



fim

Outdoor
Emotions



Outdoor Emotions

Fim reveals a new dimension of living that goes beyond the borderlines of the home: indoors and outdoors blend harmoniously into a spatial and conceptual continuum. The Fim philosophy is based on the belief that it is possible to experience the outdoor as a genuinely inspiring interior design project.

Fim apre una nuova dimensione dell'abitare che oltrepassa i confini della casa: indoor e outdoor si mescolano con un linguaggio armonico, in un continuum spaziale e concettuale. La filosofia di Fim si basa sulla convinzione che sia possibile vivere gli spazi esterni come un vero ed emozionante progetto di interior design.



Global Vision

Fim believes that design is more than merely a catalogue of products; rather, it is a cultural flow that extends into the outdoor world to mingle with and become part of our daily life; it is a generative flow, because without living spaces and individual experiences, no outdoor product can exist.

Il design secondo Fim non è semplicemente un catalogo di prodotti, ma piuttosto un flusso culturale che si estende anche nel mondo dell'outdoor per mescolarsi e diventare parte della nostra quotidianità. Nessun prodotto può esistere senza esperienze personali, culturali, senza uno spazio da abitare.

More Than Shelters

Creating elegant outdoor living spaces, sheltering and protecting them from the sun: these are key ideas behind Fim's continually evolving combination of function and design. Fim's production is entirely based in Italy, and through Italian manufacturing, it acquires added value in terms of quality, service, and image.

Riparare e proteggere dal sole, creare spazi confortevoli ed eleganti: queste sono le idee chiave che Fim sviluppa coniugando funzionalità e design. La produzione Fim è realizzata interamente in Italia sviluppando, attraverso il made in Italy, il proprio valore aggiunto in termini di qualità, servizio ed immagine.



Between Past And Future

Fim is recognized as an interpreter of design in its purest form: its aesthetics combine social relevance, ergonomics, usability, innovation, simplicity of construction, and environmental sustainability. Fim products have an all-encompassing meaning, pursuing the theme of design for the future without forgetting the past.

Fim è riconosciuta come interprete del design nella sua forma più pura: l'estetica coniuga rilevanza sociale, ergonomia, usabilità, innovazione, semplicità costruttiva e sostenibilità ambientale. I prodotti Fim hanno un significato ampio seguendo il tema del design per il futuro senza dimenticare il passato.



Constant Research

Fim's manufacturing units are organized in such a way as to guarantee the highest quality of the finished article. Fim's working methods combine true craftsmanship with great attention to detail and finishing. Fim holds that the production process must be based on the encounter between humans and machines.

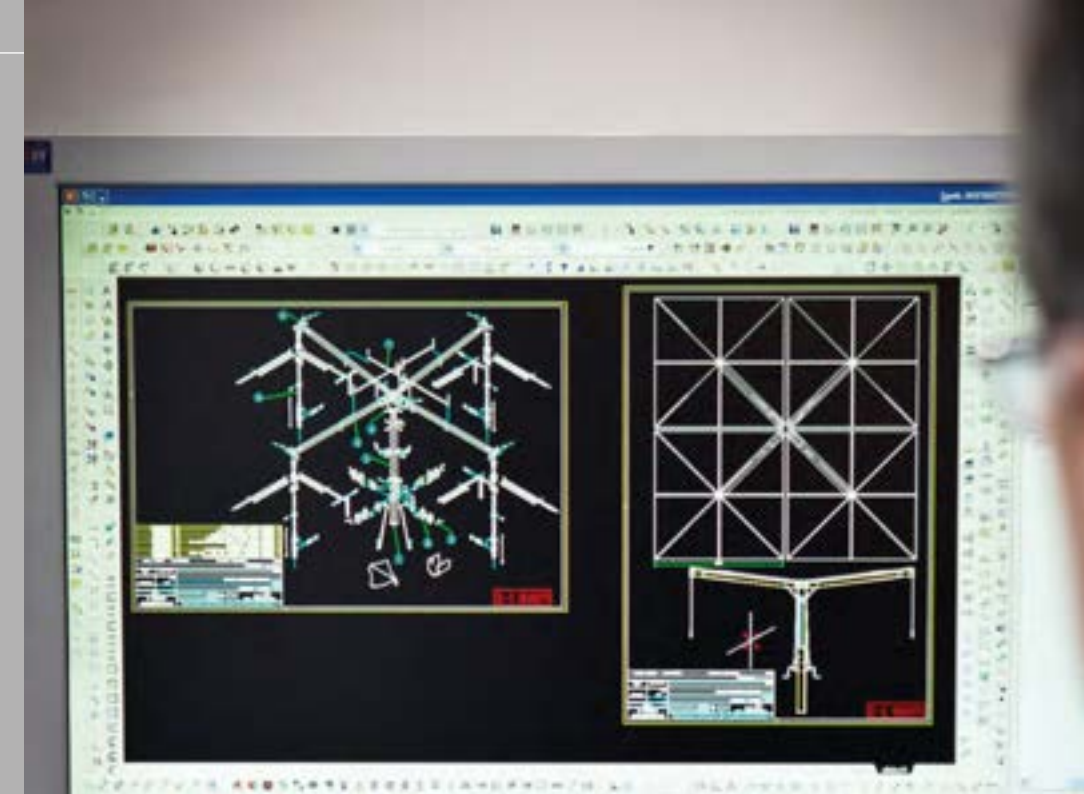
Le unità produttive di Fim sono organizzate in modo da garantire la massima qualità del prodotto finito, coniugando processi industriali e artigianali, con grande cura nei dettagli e finiture. Il processo produttivo per Fim si basa sull'incontro tra uomo e macchina.



Materials Matter

Fim's selection of high-quality materials is absolutely pivotal. The quality of the raw materials used determines the aesthetic excellence of the collection, as do the use of the finest products and innovative materials, a vast range of paint colors, and a wide assortment of waterproof fabrics designed for outdoor use.

La selezione dei materiali di alta qualità rappresenta una fase assolutamente fondamentale per Fim. La qualità delle materie prime utilizzate determina l'eccellenza estetica della collezione, con l'utilizzo dei migliori prodotti e materiali innovativi, una vasta gamma di vernici e molteplici tessuti drenanti per esterni.



Total Quality

Methodology has always been an intrinsic part of Fim's production ethos. By constantly striving to satisfy our customers' needs, we, as a company, have always focused our stylistic and technological research on tangible projects aimed at guaranteeing the highest possible quality.

La metodologia è sempre stata una parte intrinseca dell'etica di produzione di Fim. Impegnandoci costantemente a soddisfare le esigenze dei nostri clienti, come azienda abbiamo sempre concentrato la nostra ricerca stilistica e tecnologica su progetti totalmente concreti volti a garantire la massima qualità.



From Product To Service

Fim is able to offer customized solutions with a unique identity and style, thanks to the company's distinctive talent for imagining, predicting and interpreting the conceptual space of the project, even venturing beyond the confines of outdoor design.

Fim è in grado di offrire soluzioni personalizzate con un'identità ed uno stile unici, grazie al carattere distintivo dell'azienda di immaginare, anticipare ed interpretare lo spazio concettuale del progetto, avventurandosi anche oltre i confini del design per gli ambienti esterni.

Flexy Zen

Flexy Zen is a modern modular system that allows large areas to be covered without obstructing their central parts. The inclined elliptical-section structure embodies the design of the product. The canopy, which is easily closed by a winch system, can be tilted to maximize shade during the day. There is an optional LED lighting system integrated into the poles. The frame is made of aluminum and uses stainless-steel hardware. Flexy Zen can be supplied with freestanding bases, in-ground support bases, or with surface mount plates.

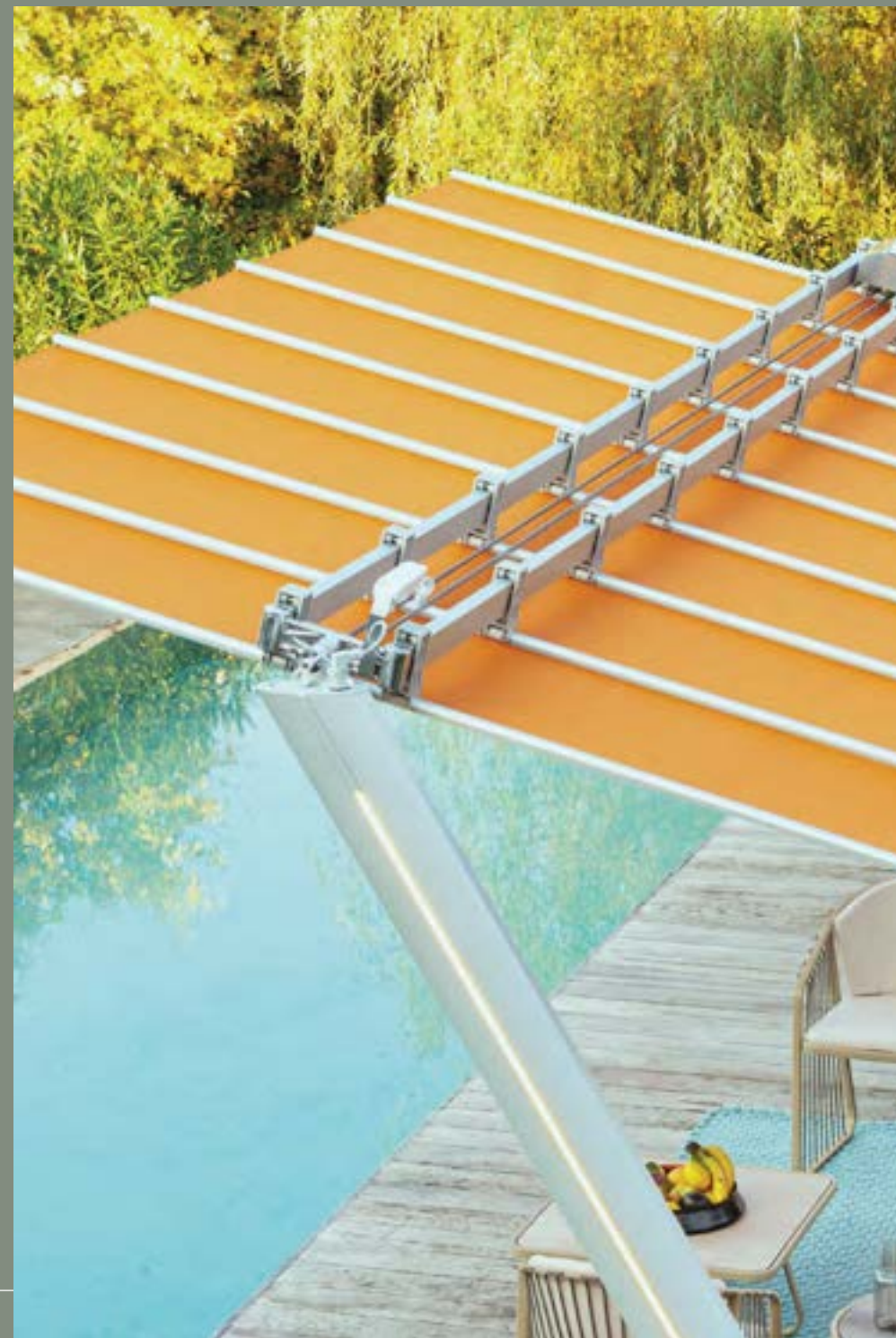
Flexy Zen è un moderno sistema modulare che permette di coprire grandi superfici senza ingombro centrale. La struttura inclinata a sezione ellittica caratterizza il design del prodotto. La copertura di Flexy Zen, facilmente richiudibile grazie ad un sistema ad argano è inclinabile per avere una maggiore ombra durante l'arco della giornata. E' disponibile un sistema di illuminazione a LED integrato nei pali. La struttura è in alluminio con viteria in acciaio inox. Flexy Zen può essere fornito con basi da appoggio, basi da interrare o con piastre a pavimento.





> Freestanding base with cover / Base da appoggio con copri-base

> Tilttable canopy / Copertura inclinabile







> Modular version / *Versione modulare*

> Motorized awning / *Copertura motorizzata*



> Villa Las Dos Luna, Ibiza, Spain

Flexy Large

Flexy Large is a modern system that allows large areas to be covered without obstructing their central parts. The elliptical-section poles can house an optional integrated LED lighting system. It is available in several sizes that can be combined with each other, making it possible to cover large surface areas. The frame is made of aluminum and uses stainless-steel hardware. Flexy Large can be supplied with freestanding bases, in-ground support bases or surface mount plates. It is made using the finest materials to ensure long life even under the harshest environmental conditions.

Flexy Large è un moderno sistema che permette di coprire grandi superfici senza ingombro centrale. I pali a sezione ellittica possono integrare un sistema di illuminazione LED. Disponibile in diverse dimensioni che possono essere combinate tra di loro avendo così la possibilità di coprire ampie superfici. La struttura è in alluminio con viteria in acciaio inox. Flexy Large può essere fornito con basi da appoggio, basi da interrare o con piastre a pavimento. E' prodotto utilizzando i migliori materiali da esterno garantendo una lunga durata anche nelle più impervie condizioni ambientali.





> Easy opening / Facile apertura

> The canopy can be easily opened / La copertura può essere facilmente aperta





> Coverage for large areas / *Copertura per ampie aree*



> Tilttable canopy / *Copertura inclinabile*





> Base with concrete ballasts / Base con zavorre in cemento

> Canopy with outdoor fabric / Copertura con tessuto per esterni



Flexy Twin

Flexy Twin is a modular system with a minimalist but innovative design that allows large areas to be covered. An anodic colored powder coated aluminum mast bearing one or two awnings that can be independently closed and tilted delivers shade wherever it is needed. The system allows multiple Flexy Twin units to be joined together. The canopy is easily closed by a simple pulley system. Flexy Twin can be supplied with freestanding bases, in-ground support bases or with surface mount plates.

Flexy Twin è un sistema modulare dal design minimalista ma allo stesso tempo innovativo, che permette di coprire grandi superfici. Una struttura in alluminio color anodico e una o due tende chiudibili ed inclinabili singolarmente in maniera indipendente, garantiscono ombra dove si desidera. Il sistema permette di collegare più Flexy Twin tra di loro. La copertura è facilmente richiudibile grazie ad un facile sistema a carrucola. Flexy Twin può essere fornito con basi da appoggio, basi da interrare o con piastre a pavimento.





> Independent shade areas / *Zone d'ombra indipendenti*





> Handle for opening / *Maniglia per l'apertura*



> Tilttable awnig / *Copertura inclinabile*



> Centra pole with double joints / Palo centrale con doppio giunto



> Freestanding base with cover / Base autoportante con copri-base



Flexy

Flexy is an innovative modular system with a sleek, modern design. It is suitable for covering large areas without obstructing their central parts. It is available in 10 different sizes which can be combined with each other. The system allows several modules to be joined together, so it is possible to cover large surface areas. It is ideal for both commercial use (hotels, restaurants etc.) and residential use (villas, private gardens). The canopy fabric is easily folded by either an electric or a manual system, and it can be tilted to maximize the shade throughout the day.

Flexy rappresenta un innovativo sistema modulare che permette di coprire grandi superfici senza ingombro centrale. Disponibile in 10 dimensioni che possono eventualmente essere abbinare tra di loro. Il sistema permette di combinare uno o più moduli tra di loro, con la possibilità di coprire ampie superfici. Ideale sia per uso contract (hotel, ristoranti...) che residenziale (ville, giardini privati). La copertura, facilmente richiudibile grazie ad un sistema sia in versione manuale che elettrica, è inclinabile per avere una maggiore ombra durante l'arco della giornata.





> Mast can be equipped with lights / Il palo può essere dotato di luci



> Waterproof LED system / Sistema LED impermeabile



> Ideal for residential use / Ideale per uso residenziale

> The canopy can be easily opened / La copertura può essere facilmente aperta





> Villa Yorhi, Bucharest, Romania

> Coverage for large areas / Copertura per ampie aree



> Tilttable canopy / Copertura inclinabile



Zed

design Riccardo Giovanetti

Zed is a family of products devised for organizing outdoor spaces into multiple areas dedicated to different functions. Zed is a partition system consisting of a supporting structure in extruded aluminum coupled with painted steel bases. The aluminum frame can house a wide range of outdoor fabrics. ZED encompasses a vast array of accessories: sound-absorbing panels, clothes hangers, signs, vases, and plant holders make the collection extremely versatile.

Zed rappresenta una famiglia di prodotti pensata per organizzare lo spazio esterno secondo molteplici aree dedicate a diverse funzioni. Zed è un sistema di partizioni costituito da una struttura portante in alluminio estruso, completata da basi in acciaio verniciato. Il telaio di alluminio permette l'inserimento di una vasta gamma di tessuti per esterni. Zed si articola in una ampia serie di accessori: pannelli acustici, appendiabiti, insegne, vasi e portapiante rendono la collezione estremamente versatile.





> Metal rod for objects / *Asta porta oggetti in metallo*



> Main uses: Bar, Restaurant, Residential *Principali usi : Bar, Ristorante, Residenziale*



> Main uses: Bar, Restaurant, Residential *Principali usi : Bar, Ristorante, Residenziale*



> Main uses: Bar, Hotel, Event *Principali usi : Bar, Albergo, Evento*



> Main uses: Hotel, Beach, Pool *Principali usi : Albergo, Spiaggia, Piscina*



> Main uses: Hotel, Beach, Pool *Principali usi : Albergo, Spiaggia, Piscina*



> Main uses: Hotel, Beach, Pool *Principali usi : Albergo, Spiaggia, Piscina*



> Main uses: Hotel, Restaurant, Bar *Principali usi : Albergo, Ristorante, Bar*



> Main uses: Hotel, Restaurant, Bar *Principali usi : Albergo, Ristorante, Bar*



> Solarium Zone + Dining Zone Zona Solarium + Zona Pranzo



> Fim: Zed + Flexy Twin Coro: Sally



> Solarium Zones + Shower Zone Zona Solarium + Zona Doccia



> Dining Zone Zona Pranzo



Rodi

Innovative design allows the tilted parasol, which is easily opened using a crank handle, to be rotated 360° around its base while open. A single movement closes the parasol against the pole, without having to remove any furniture under it. The ribs can be replaced individually, without dismantling the entire structure, and the canopy fabric is easily removed for maintenance or replacement. The structure is made of aluminum and has stainless-steel hardware. A stabilizer bar ensures great stability of the parasol in very windy conditions.

Progetto innovativo con possibilità d'inclinazione dell'ombrellone aperto, rotazione di 360° intorno alla base e facile apertura con manovella. Con un unico movimento l'ombrellone si chiude di fianco al palo evitando di dover spostare i mobili sottostanti. Le stecche possono essere sostituite singolarmente senza smontare la struttura, la copertura può facilmente essere rimossa per manutenzione o sostituzione. Struttura in alluminio con viteria in acciaio inox. Stecca di fissaggio dell'ombrellone alla struttura per una migliore stabilità del prodotto in condizioni ventose.







> W Marriot Hotel, Ibiza, Spain



Ischia

The best seller of the whole range, can be tilted sideways while open, rotates 360° around its base and is easily opened by means of a crank handle. It is ideal for both commercial and for residential use. The ribs can be replaced individually without dismantling the entire structure, and the canopy fabric is easily removed for maintenance or replacement. It is available in two versions: with an aluminum frame, or a fine wood frame treated with protective paint complemented with aluminum details. Stainless-steel hardware. Ischia can be supplied with a freestanding base, in-ground support base or surface mount plate.

Il più venduto di tutta la gamma, con possibilità d'inclinazione dell'ombrellone aperto in senso laterale, rotazione di 360° intorno alla base e facile apertura con manovella. Ideale sia per uso contract che residenziale. Le stecche possono essere sostituite singolarmente senza smontare la struttura, la copertura può facilmente essere rimossa per manutenzione o sostituzione. Struttura completamente in alluminio o in legno pregiato trattato con vernice protettiva e particolari in alluminio. Viteria in acciaio inox. Ischia può essere fornito sia con basi da appoggiare su terreno sia con basi da interrare sia con piastra da fissare al pavimento.





> Umbrella can be equipped with light / L'ombrellone può essere dotato di luce



> Casa Triangulo, Ibiza, Spain

> Fine wood framework / *Struttura in legno pregiato*



> Easily removable canopy / *Copertura facilmente removibile*

Capri

A side-pole parasol with a modern, elegant design, which rotates 360° around its base, and is easily opened by means of a crank handle. It is ideal for hotels and restaurants, villas, and private gardens. The ribs can be replaced individually without dismantling the entire structure, and the canopy fabric is easily removed for maintenance or replacement. It is available in two versions: with an aluminum frame, or a fine wood frame treated with protective paint complemented with aluminum details. Stainless-steel hardware.

Ombrellone a palo laterale dal design moderno ed elegante, con rotazione di 360° intorno alla base e facile apertura con manovella. Ideale sia per hotel, ristoranti che per ville e giardini privati. Le stecche possono essere sostituite singolarmente senza smontare la struttura, la copertura può facilmente essere rimossa per manutenzione o sostituzione. Struttura completamente in alluminio o in legno pregiato trattato con vernice protettiva e particolari in alluminio. Viteria in acciaio inox.







> Freestanding base / Base da appoggio

> Structure in aluminium / Struttura in alluminio



> Hotel Plaza Athénée, Paris France

Rio

Its practical opening mechanism makes Rio an excellent solution in terms of ease of use. It is ideal for both commercial use (hotels, restaurants etc.) and residential use (villas, private gardens). It has an aluminum frame that rotates 360° around its base, and an easy-to-open pulley mechanism. Stainless-steel hardware. The ribs can be replaced individually without dismantling the entire structure and the canopy fabric is easily removed for maintenance or replacement. Rio can be supplied with a freestanding base, in-ground support base, a surface mount plate or wall-mount base.

Con il suo pratico sistema di apertura Rio rappresenta un'eccellente soluzione in termini di facilità di utilizzo. Ideale sia per uso contract (hotel, ristoranti...) che residenziale (ville, giardini privati). Struttura in alluminio con rotazione di 360° intorno alla base e facile apertura a carrucola. Viteria in acciaio inox. Le stecche possono essere sostituite singolarmente senza smontare la struttura, la copertura può facilmente essere rimossa per manutenzione o sostituzione. Rio può essere fornito con basi da appoggiare su terreno, con basi da interrare, da fissare a muro o con piastra da fissare al pavimento.





> Mast can be equipped with lights / Il palo può essere dotato di luci



> Waterproof LED system / Sistema LED impermeabile

Maxi

An innovative telescopic system together with robust construction makes Maxi the ideal product for covering large terraces. It is particularly suited to commercial projects (hotels, restaurants etc.). The ribs can be replaced individually without dismantling the entire structure and the canopy fabric is easily removed for maintenance or replacement. It has an aluminum frame and stainless-steel hardware. It is opened and closed by means of a crank handle without having to shift tables and chairs underneath it. Maxi can be supplied with a freestanding base, in-ground support base or surface mount plate.

Un innovativo sistema telescopico unito alla sua robustezza fanno di Maxi il prodotto ideale per coprire grandi terrazze. Ideale principalmente per progetti contract (hotel, ristoranti...). Le stecche possono essere sostituite singolarmente senza smontare la struttura, la copertura può facilmente essere rimossa per manutenzione o sostituzione. Struttura in alluminio e viteria in acciaio inox. Apertura e chiusura con manovella senza dover rimuovere tavoli e sedie sottostanti. Maxi può essere fornito con basi da appoggiare su terreno, con basi da interrare o con piastra da fissare al pavimento.





> Kiosk Restaurant, Budapest, Hungary

Wall Corner - Wall

Wall and Corner are a modern twist on a classic umbrella. Its unusual shape allows the pole to be placed against a wall, so that the umbrella does not take up space when closed. In the 2x2 model the pole can be positioned in a corner. The ribs can be replaced individually without dismantling the structure and the cover can be easily removed for maintenance or replacement. The frame is made of aluminum and the hardware of stainless steel, ensuring superb durability. Pulley operated for easy opening. Wall can be supplied with a base matching its distinctive shape: a freestanding base, in-ground support base, a surface mount plate or wall-mount base.

Wall e Corner sono la rivisitazione di un ombrellone classico. La forma particolare permette di addossare il palo al muro, in modo che una volta chiuso l'ombrellone non occupi spazio. Nella variante 2x2 il palo può essere posizionato nell'angolo: è l'ideale per chi ha spazi limitati. Le stecche possono essere sostituite singolarmente senza smontare la struttura e la copertura può essere facilmente rimossa per manutenzione o sostituzione. Struttura in alluminio e viteria in acciaio inox, facile apertura a carrucola. Può essere fornito con basi da appoggiare su terreno, con basi da interrare, con base da fissare a muro o con piastra da fissare al pavimento.





> Optimizes lounge areas / *Ottimizza le aree lounge*



> Practical in small spaces / *Praticità per i piccoli spazi*

Plant Wing

design Riccardo Giovanetti

Plant is a family of umbrellas that was designed by redefining the archetypal nature of the sunshade to create a light, elegant and compact shape. Plant aims to go beyond the standard concept of a covering that protects from the sun by proposing a new way of interpreting outdoor space with a product that allows the surrounding space to be sheltered and illuminated.

Wing is a series of flexible and mobile partitions characterized by their striking three-dimensional presence, and their consistency of shape.

Plant è una famiglia di ombrelloni che nasce ridefinendo la forma archetipa dell'oggetto parasole per creare un volume leggero, elegante e compatto. L'idea di Plant è quella di superare il classico concetto di una copertura per proteggersi dal sole proponendo un nuovo modo di interpretare lo spazio outdoor attraverso un prodotto che permette di riparare ed illuminare lo spazio circostante.

Wing rappresenta una serie di divisori flessibili e mobili caratterizzati da una forte tridimensionalità e coerenza formale.









> Skybar, Stresa, Italy



Pagoda

design Riccardo Giovanetti

Pagoda features a curved, visually light roof, consisting of two equal and opposite parts: the upper one protects from the sun and rain, while the lower part forms a large, vaulted ceiling that uniformly diffuses the light emanating from within. The project reworks the image of straw parasol interpreted through a new formal solution.

Pagoda si sviluppa attraverso una copertura curva e visivamente leggera, composta da due corpi uguali e contrari: quello superiore protegge dal sole e dalla pioggia, mentre la parte inferiore definisce un ampio soffitto a volta che diffonde omogeneamente la luce interna. Il progetto rielabora l'immagine dei parasole in paglia attraverso una nuova soluzione formale.







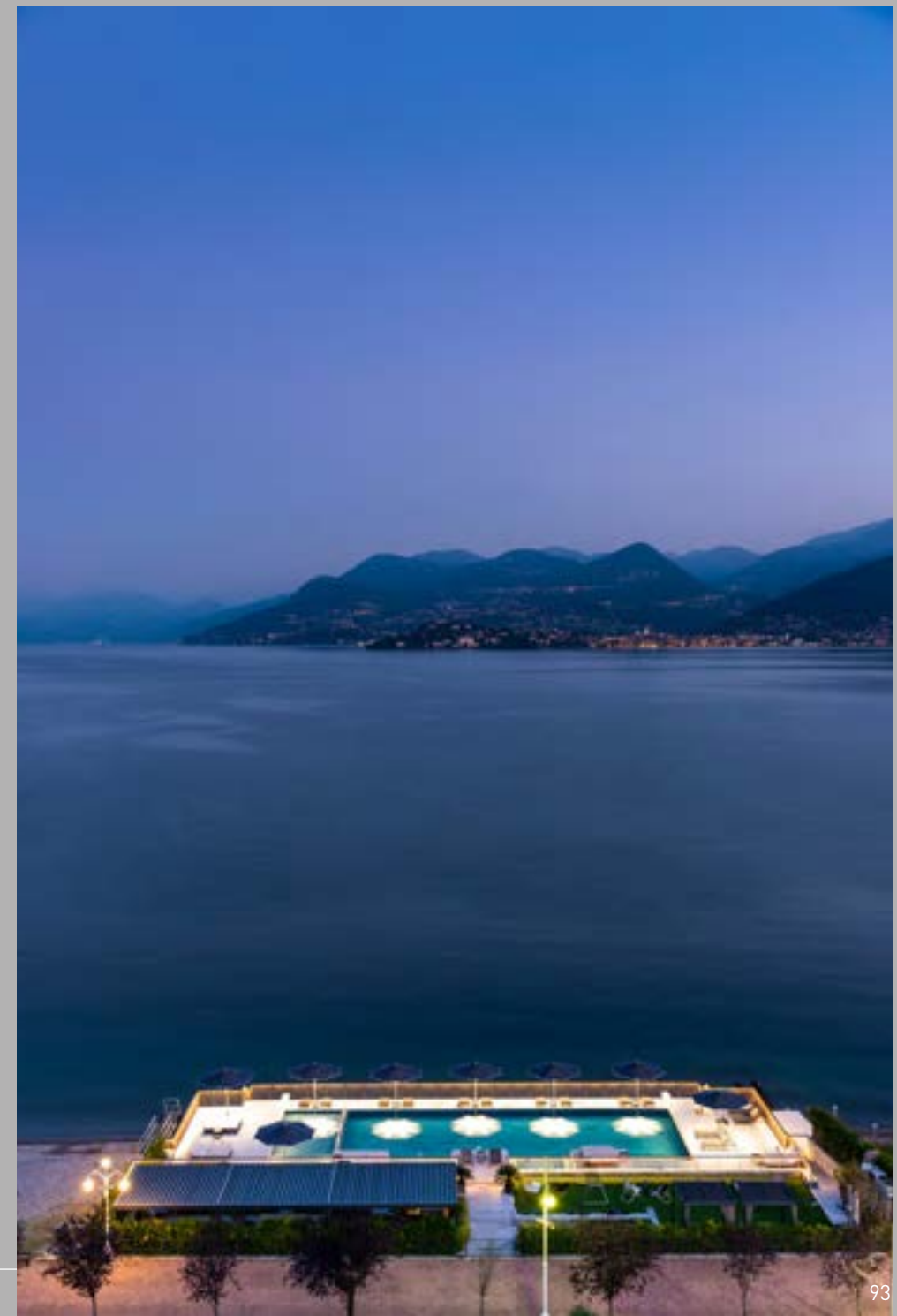
> Hotel Stresa, Italy





> Lighting structure / *Struttura illuminante*

> Iconic shapes / *Forme iconiche*



Diamond Totem

design Riccardo Giovanetti

Diamond is a sunshade featuring faceted shapes that break up sunlight and artificial light, creating shadow play and bestowing a distinctive three-dimensional presence on the product.

Totem is a range of vertical partitions that can be easily moved and combined into multiple configurations, designed to separate defined spaces and illuminate them evenly.

Diamond è una copertura caratterizzata da volumi sfaccettati che scompongono la luce solare ed artificiale creando giochi di ombre e restituiscono una particolare tridimensionalità al prodotto.

Totem è una linea di partizioni verticali facilmente spostabili e combinabili secondo molteplici configurazioni, pensate per separare determinati spazi ed illuminarli omogeneamente.









> Aluminum pole with cable / *Palo di alluminio con cavo*

> Elastic shade / *Copertura elastica*



Chester

design Riccardo Giovanetti

Chester arose from the desire to create a sunshade inspired by the Chesterfield tradition of upholstery, transferring it to the underside of the parasol with juxtaposed solids and voids that distinguish the entire elastic membrane. Chester is a covering, but it is also a genuine outdoor lamp, a flexible and dynamic product that allows you to adorn the outdoor area around the clock, providing shelter from the sun during the day and then transforming into a totem of light at sunset to dispel the darkness.

Chester nasce dal concetto di creare una copertura che riprende la tradizione Chesterfield degli imbottiti per trasferirla sulla copertura interna attraverso un gioco di pieni e di vuoti che caratterizza l'intera membrana elastica. Chester è una copertura ma anche una vera e propria lampada per esterni, un prodotto flessibile e dinamico che permette di caratterizzare l'area outdoor durante tutta la giornata, riparando dal sole durante le ore diurne per trasformarsi poi in un totem di luce con il tramonto ed il buio.







> Central pole with terminal / *Palo centrale con terminale*





> Skybar, Stresa, Italy



> Cover with perimeter edge / Copertura con bordo perimetrale

> White stitching / Cuciture bianche



Reflex

Ease of opening, robustness, and excellent wind resistance make Reflex the quintessential versatile product. It is ideal for both commercial use (hotels, restaurants etc.) and for residential use (villas, private gardens). The ribs can be replaced individually without dismantling the entire structure, and the canopy fabric is easily removed for maintenance or replacement. It features an aluminum frame, an easy-to-open pulley mechanism, and stainless-steel hardware. Reflex can be supplied with a freestanding base, in-ground support base or a surface mount plate.

Facilità di apertura, robustezza, ottima resistenza al vento fanno di Reflex il prodotto versatile per eccellenza. Ideale sia per uso contract (hotel, ristoranti...) che residenziale (ville, giardini privati). Le stecche possono essere sostituite singolarmente senza smontare la struttura e la copertura può facilmente essere rimossa per manutenzione o sostituzione. Struttura in alluminio, facile apertura a carrucola e viteria in acciaio inox. Reflex può essere fornito con basi da appoggiare su terreno, con basi da interrare o con piastra da fissare al pavimento.





> Aluminum frame / *Struttura in alluminio*



> Essential shape / *Forma essenziale*



> Resort Borgo Egnazia, Savelletri, Italy



Reflex Telescopico

An innovative system for opening and closing the canopy without having to move tables and chairs from underneath it makes Reflex Telescopico the ideal product for shading large terraces. The ribs can be replaced individually without dismantling the entire structure and the canopy fabric is easily removed for maintenance or replacement. It features an aluminum frame, an easy-to-open pulley mechanism, and stainless-steel hardware. Reflex Telescopico can be supplied with a freestanding base, in-ground support base or a surface plate.

Un innovativo sistema di apertura e chiusura della struttura, senza dover rimuovere tavoli e sedie sottostanti, rende il Reflex Telescopico il prodotto ideale per coprire grandi terrazze. Le stecche possono essere sostituite singolarmente senza smontare la struttura e la copertura può facilmente essere rimossa per manutenzione o sostituzione. Struttura in alluminio, facile apertura a carrucola e viteria in acciaio inox. Reflex Telescopico può essere fornito con basi da appoggiare su terreno, con basi da interrare o con piastra da fissare al pavimento.





Onda

Its unique tilted joint and robust materials make Onda the ideal product for gardens and private terraces. The ribs can be replaced individually without having to dismantle the entire structure, and the canopy fabric is easily removed for maintenance or replacement. It features an aluminum frame and an easy-to-open pulley mechanism.

The two-part pole is quickly dismantled, and it has steel hardware. Onda can be supplied with a freestanding base, in-ground support base or a surface mount plate.

Il suo originale snodo e la robustezza dei materiali fanno di Onda il prodotto ideale per giardini e terrazze private. Le stecche possono essere sostituite singolarmente senza smontare la struttura e la copertura può facilmente essere rimossa per manutenzione o sostituzione. Struttura in alluminio e facile apertura a carrucola. Palo smontabile in due parti e viteria in acciaio inox. Onda può essere fornito con basi da appoggiare su terreno, con basi da interrare o con piastra da fissare al pavimento.





Montecarlo

With its frame in exquisite wood treated with protective paint, Montecarlo is a prestigious, classic solution. It is ideal for both residential and for commercial use. It has a telescopic system for opening and closing the canopy using a crank handle, without having to move tables and chairs from underneath it. The ribs can be replaced individually without dismantling the entire structure and the canopy fabric is easily removed for maintenance or replacement. Stainless steel hardware. Montecarlo can be supplied with a freestanding base, in-ground support base or a surface mount plate.

Con la sua struttura in legno pregiato trattato con vernice protettiva Montecarlo rappresenta una soluzione classica di prestigio. Ideale sia per uso residenziale che contract. Facile sistema telescopico di apertura e chiusura della struttura tramite manovella senza dover rimuovere tavoli e sedie sottostanti. Le stecche possono essere sostituite singolarmente senza smontare la struttura, la copertura può facilmente essere rimossa per manutenzione o sostituzione. Viteria in acciaio inox. può essere fornito con basi da appoggiare su terreno, con basi da interrare o con piastra da fissare al pavimento.





Lipari

With its traditional line, it is a classic solution satisfying all tastes. It is ideal for both residential use (villas, private gardens) and for commercial use (hotels, restaurants etc.). Its beautiful wooden frame is treated with protective paint, and it features steel hardware and an easy-to-open pulley mechanism. Lipari can be supplied with a freestanding base, in-ground support base or a surface mount plate.

Con la sua linea tradizionale rappresenta una classica soluzione per tutti i gusti. Ideale sia per uso residenziale (ville, giardini privati) che contract (hotel, ristoranti...). Struttura in pregiato legno trattato con vernice protettiva, viteria in acciaio inox. Facile sistema di apertura con carrucola. Lipari può essere fornito con basi da appoggiare su terreno, con basi da interrare o con piastra da fissare al pavimento.





Singolo

Singolo features side-pole parasol in aluminum & stainless steel, fitted with reinforcements throughout the structure, an easy-to-open crank handle mechanism, and stainless-steel hardware. Its special reinforced frame makes it an ideal product for commercial projects (hotels, restaurants etc.). It is equipped with a structure-lifting device, which allows the parasol to be closed even when there is furniture underneath. The ribs can be replaced individually without dismantling the entire structure and the canopy fabric is easily removed for maintenance or replacement.

Ombrellone a palo laterale in alluminio e acciaio inox dotato di rinforzi su tutta la struttura, facile apertura con sistema a manovella. Viteria in acciaio inox. La sua particolare struttura rinforzata fa di Singolo il prodotto ideale per progetti contract (hotel, ristoranti...). Dotato di un dispositivo di sollevamento della struttura che permette di chiudere l'ombrellone anche in presenza di mobili sottostanti. Le stecche possono essere sostituite singolarmente senza smontare la struttura, la copertura può facilmente essere rimossa per manutenzione o sostituzione.



Doppio

Minimal encumbrance thanks to a single central pole on which the twin parasols are mounted. Its special reinforced frame makes Doppio the ideal product for commercial projects (hotels, restaurants etc.). Each parasol has an independent crank handle mechanism for opening, and both parasols can be closed even when there is furniture underneath. The ribs can be replaced individually without dismantling the entire structure and the canopy fabric is easily removed for maintenance or replacement.

Struttura dotata di un minimo ingombro grazie all'unico palo centrale sul quale sono fissati i due ombrelloni. La sua particolare struttura rinforzata fa di Doppio il prodotto ideale per progetti contract (hotel, ristoranti...). Apertura a manovella indipendente per ogni ombrellone con possibilità di chiudere gli stessi anche in presenza di mobili sottostanti. Le stecche possono essere sostituite singolarmente senza smontare la struttura, la copertura può facilmente essere rimossa per manutenzione o sostituzione.



Quadruplo

Minimal clutter, thanks to a single central pole on which the four parasols are mounted. Each parasol has an independent crank handle mechanism for opening and all four parasols can be closed even when there is furniture underneath. The ribs can be replaced individually without dismantling the entire structure and the canopy fabric is easily removed for maintenance or replacement. Aluminum frame, stainless steel hardware. A stabilizer bar assures great parasol stability in very windy conditions.

Struttura dotata di un minimo ingombro grazie all'unico palo centrale sul quale sono fissati i quattro ombrelloni. Apertura a manovella indipendente per ogni ombrellone con possibilità di chiudere gli stessi anche in presenza di mobili sottostanti. Le stecche possono essere sostituite singolarmente senza smontare la struttura, la copertura può facilmente essere rimossa per manutenzione o sostituzione. Struttura in alluminio, viteria in acciaio inox. Stecca di fissaggio dell'ombrellone alla struttura per una migliore stabilità del prodotto in condizioni ventose.



Soleado

The frame offers minimal encumbrance, thanks to a single central pole onto which the two parasols are fitted. Each parasol has an independent crank handle mechanism for opening, and both parasols can be closed even when there is furniture underneath. The ribs can be replaced individually without dismantling the entire structure and the canopy fabric is easily removed for maintenance or replacement. A stabilizer bar assures great parasol stability in very windy conditions. Soleado can be supplied with a freestanding base, in-ground support base or a surface mount plate.

Struttura dotata di un minimo ingombro grazie all'unico palo centrale sul quale sono fissati i quattro ombrelloni. Apertura a manovella indipendente per ogni ombrellone con possibilità di chiudere gli stessi anche in presenza di mobili sottostanti. Le stecche possono essere sostituite singolarmente senza smontare la struttura, la copertura può facilmente essere rimossa per manutenzione o sostituzione. Struttura in alluminio, viteria in acciaio inox. Stecca di fissaggio dell'ombrellone alla struttura per una migliore stabilità del prodotto in condizioni ventose.



Bases / Anchors

The size and the quality of the umbrella, the place and the times it will be used determine the type of fastening that can be used and this in turn depends on the location, the ground characteristics, the course of the sun and the amount of space available:

- If there is some flexibility in positioning the parasol, we recommend a classic freestanding base with or without wheels for solid ground
- If you have a predetermined (fixed) place, a permanently anchored ground insert base is ideal
- If the underground is solid, a surface mount plate is a very good choice
- If the installation point is surrounded by a wall, a wall mount base is a great space-saving solution.

Basi / Ancoraggi

Le dimensioni e la qualità dell'ombrellone, il suo ambito di impiego come pure il suo grado d'uso determinano le forme di fissaggio possibili, le quali dipendono dal luogo, dalle caratteristiche del fondo, dall'andamento del sole e dallo spazio disponibile:

- Se sussiste una certa flessibilità nel posizionare l'ombrellone, consigliamo una base con o senza ruote.*
- Se si dispone di un posto predeterminato, una base da cementare a terra permanentemente è l'ideale.*
- Se il sottofondo è costituito da un pavimento solido, una piastra da fissare è un'ottima scelta.*
- Se il punto di installazione è circondato da un muro, una base da parete è una buona soluzione salvaspazio.*



> BASE ZEN

> For / per FLEXY ZEN

> Hot deep galvanized steel base with adjustable feet, steel ballast and powder coated aluminum cover.

> *Base in acciaio zincato a caldo con piedini regolabili, zavorra in acciaio e copri base in alluminio verniciato a polvere.*

> Codes / Codici

GBASE005400 + GZAV0000300



> BASE LARGE - TWIN

> For / per FLEXY LARGE - FLEXY TWIN

> Hot deep galvanized steel base with adjustable feet, concrete ballasts and powder coated aluminum cover.

> *Base in acciaio zincato a caldo con piedini regolabili, zavorra in cemento e copri base in alluminio verniciato a polvere.*

> Codes / Codici

LARGE: GBASE005600 + GZAV0000500

+ PCART004000

TWIN: GBASE004000 + GZAV0000200

+ PCART003800



> BASE ALU 3

> For / per RODI - ISCHIA - CAPRI - RIO

> Powder coated aluminum base with adjustable feet, and powder coated aluminum cover. Requires concrete tiles 50x50 cm.

> *Base in alluminio verniciato a polvere con piedini regolabili, copri base in alluminio verniciato a polvere. Richiede piastrelle da 50x50 cm in cemento.*

> Codes / Codici

BASE004200 + PCART002600



> BASE ARONA

> For / per REFLEX - ONDA - LIPARI

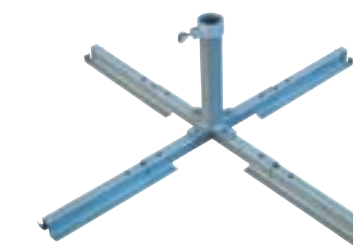
> Decomposable zinc plated and powder coated steel base with adjustable extensions for two sizes of concrete tiles or iron : 40x40 and 50x50 cm.

Fits umbrellas with round poles Ø 38-50 mm
> *Base smontabile in acciaio zincato e verniciato a polvere con allunghe regolabili per due misure di piastrelle in cemento o ferro: 40x40 e 50x50 cm.*

Adatto a ombrelloni con pali rotondi Ø 38-50 mm

> Codes / Codici

GBASE001700



> BASE ALU 1

> For / per FLEXY - RODI - ISCHIA - CAPRI - RIO - SINGOLO - SOLEADO

> Powder coated aluminum base with adjustable feet, and powder coated aluminum cover. Requires concrete tiles 50x50 cm.

> *Base in alluminio verniciato a polvere con piedini regolabili, copri base in alluminio verniciato a polvere. Richiede piastrelle da 50x50 cm in cemento*

> Codes / Codici

GBASE003400 + PCART001301



> BASE ALU 4

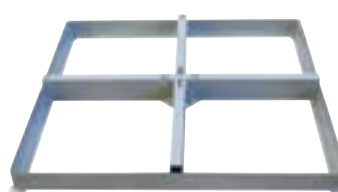
> For / per FLEXY - RODI - ISCHIA - CAPRI - RIO - SINGOLO - SOLEADO

> Powder coated aluminum base with adjustable feet, and powder coated aluminum cover. Requires concrete tiles 40x40 cm.

> *Base in alluminio verniciato a polvere con piedini regolabili, copri base in alluminio verniciato a polvere. Richiede piastrelle da 40x40 cm in cemento.*

> Codes / Codici

GBASE003700 + PCART002300



> BASE ALU 4 TRONCHETTO 70

> For / per REFLEX - REFLEX TELESC. - LIPARI

> Powder coated iron base with adjustable feet, tube 70 cm. and powder coated aluminum cover. Requires concrete tiles 40x40 cm.

> *Base in ferro verniciato a polvere con piedini regolabili, tronchetto 70 cm e copri base in alluminio verniciato a polvere. Richiede piastrelle da 40x40 cm in cemento.*

> Codes / Codici

GBASE004600 + PCART002300



> BASE MONTECARLO

> For / per MONTECARLO

> Free-standing base made of powder-coated steel. Requires concrete tiles 50x50 cm.

> *Base smontabile in acciaio zincato e verniciato a polvere. Richiede piastrelle 50x50 cm in cemento o ferro.*

> Codes / Codici

GBASE001100



> BASE ZED

> For / per ZED

> Free-standing base made of powder-coated steel, with adjustable feet.

> *Base in acciaio zincato e verniciato a polvere, con piedini regolabili.*

> Codes / Codici

GBASE007600#5



> BASE FE A3

> For / per RIO

> Adjustable freestanding base made of powder coated steel. Adaptable for concrete or iron tiles

40x40, 46x46 or 50x50 cm.

> *Base regolabile in acciaio verniciato a polvere.*

Adattabile per piastre in cemento o ferro

40x40, 46x46 cm, o 50x50 cm

> Codes / Codici

GBASE001500



> BASE GRANITO 75 KG

> For / per PLANT - PAGODA - CHESTER - DIAMOND - REFLEX - REFLEX TEDESC. - ONDA - LIPARI

> Granite base with stainless steel tube.

Weight, 75 kg - 64x64 cm.

Fits umbrellas with poles Ø 35-50 mm.

> *Base in granito con tubo in acciaio inox.*

Peso, 75 kg - 64x64 cm.

Adatto a ombrelloni con pali Ø 35-50 mm.

> Codes / Codici

GBASE003600



> BASE CEMENTO 60 KG

> For / per PLANT - PAGODA - CHESTER - DIAMOND

> Gray concrete square base with stainless steel tube. Weight: 60 kg. - 59x59 cm.

With powder coated aluminum cone, suitable only for PLANT - PAGODA - CHESTER - DIAMOND with LED lighting.

> *Base quadrata in cemento grigio con tubo in acciaio inox. Peso: 60 kg. - 59x59 cm.*

Con cono in alluminio verniciato a polvere, adatto solo per PLANT e PAGODA con illuminazione LED.

> Codes / Codici

GBASE008400#



> BASE FE 4

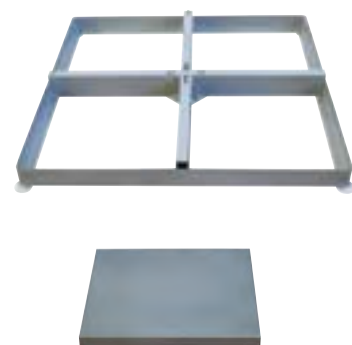
> For / per DOPPIO - QUADRUPLO

> Powder coated iron base with adjustable feet, and powder coated aluminium cover. Requires concrete tiles 50x50 cm

> *Base in ferro verniciato a polvere con piedini regolabili, copri base in alluminio verniciato a polvere. Richiede piastrelle da 50x50 cm in cemento*

> Codes / Codici

GBASE000400 + PCART003600



> BASE WALL

> For / per WALL - CORNER

> Concrete base with adjustable feet. 60 kg. 59x59 cm. Fits round poles Ø 35-50 mm.

Pole by side.

> *Base quadrata in cemento grigio con piedini regolabili. 60 kg. 59x59 cm. Per pali tondi Ø 35-*

50 mm. Tronchetto in acciaio inossidabile sul lato..

> Codes / Codici

GBASE004800



> BASE CEMENTO 40 KG

> For / per PLANT - PAGODA - CHESTER - DIAMOND

> Gray concrete round base with stainless steel tube.

Weight: 40 kg. - Ø 59.

With powder coated aluminum cone, suitable only for PLANT, PAGODA, CHESTER and DIAMOND with LED lighting

> Base rotonda in cemento grigio con tubo in acciaio inox. Peso: 40 kg. - Ø 59.

Con cono in alluminio verniciato a polvere, adatto solo per PLANT, PAGODA, CHESTER e DIAMOND con illuminazione LED

> Codes / Codici

GBASE003500#



> BASE PIASTRA 50 KG

> PLANT - PAGODA - CHESTER - DIAMOND

> Gray galvanized powder coated steel plate. Stainless steel tube. Water drainage outlet.

Weight: 50 kg. - 73x73x1,2 cm.

With powder coated aluminum cone with LED lighting.

> *Lamiera d'acciaio verniciata zincata grigia. Tubo in acciaio inossidabile. Bocchettone di scarico dell'acqua.*

Peso: 50 chilogrammi. - 73x73x1,2 cm.

Con cono in alluminio verniciato a polvere con illuminazione a LED.

> Codes / Codici GBASE008500#



> BASE CEMENTO 45 KG CON RUOTE

> For / per REFLEX - ONDA - LIPARI

> Concrete base with wheels and stainless steel tube.

Weight 45 kg. - 52x52 cm.

Fits umbrellas with poles Ø 35-50 mm.

> *Base in cemento con ruote, tronchetto in acciaio inox.*

Peso 45 chilogrammi. - 52x52 cm.

Adatto a ombrelloni con pali Ø 35-50 mm.

> Codes / Codici

GBASE004400



> BASE STYLO

> For / per ZEN - LARGE - TWIN

> Galvanized steel in-ground base to be set into concrete.

> *Base interrata in acciaio zincato da cementare.*

> Codes / Codici

ZEN GBASE005700

LARGE GBASE005700

TWIN GBASE003900

> BASE STYLO DOPPIO

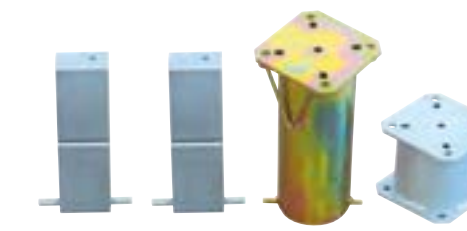
> For / per DOPPIO

> Galvanized steel in-ground base to be set into concrete. With extension (13 cm.).

> *Base interrata in acciaio zincato da cementare. Con estensione (13 cm.).*

> Codes / Codici

GBASE000700



> BASE STYLO QUADRUPLO

> For / per QUADRUPLO

> Galvanized steel in-ground base to be set into concrete. With extension (13 cm.).

> *Base interrata in acciaio zincato da cementare. Con estensione (13 cm.).*

> Codes / Codici

GBASE000600

> BASE STYLO UNIV

> For / per FLEXY - RODI - ISCHIA - CAPRI - RIO

- MONTECARLO - MAXI - SINGOLO

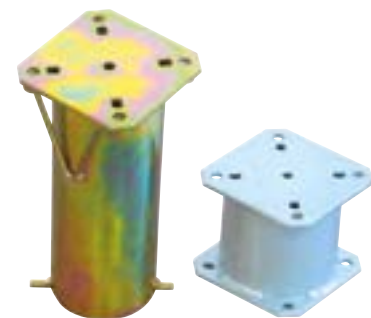
> Galvanized steel in-ground base to be set into concrete. With extension 13 cm.

> *Base interrata in acciaio zincato da cementare.*

Con estensione 13 cm.

> Codes / Codici

GBASE000900



> BASE STYLO UNIV TRONCHETTO 70

> For / per REFLEX - REFLEX TELESCOPICO -

LIPARI

> Galvanized and powder coated steel in-ground base to be set into concrete. Upper pole

(70 cm.) removable.

Fits poles Ø 50 and 55 mm.

> *Base interrata in acciaio zincato e verniciato a polveri da cementare. Palo superiore (70 cm.) smontabile.*

Adatto a pali Ø 50 e 55 mm.

> Codes / Codici

GBASE006200

> BASE STYLO C

> For / per PLANT - PAGODA - CHESTER -

DIAMOND - REFLEX - ONDA - LIPARI

> Zinc plated and powder coated steel in-ground base, to be set into concrete. Upper pole removable.

Fits round poles Ø 38-50 mm.

> *Base in acciaio zincato da cementare.*

Tronchetto superiore avvitabile in acciaio verniciato a polvere colore.

Per pali Ø 38-50 mm.

> Codes / Codici

GBASE001200



> PLATE - PIASTRA TWIN

> For / per TWIN

> Zinc plated steel plate to be screwed to the floor. 30x30x1,5 cm.

> *Piastra in acciaio zincato da avvitare al pavimento. 30x30x1,5 cm.*

> Codes / Codici

PPIAS011100



> PLATE - *PIASTRA* ZEN - LARGE

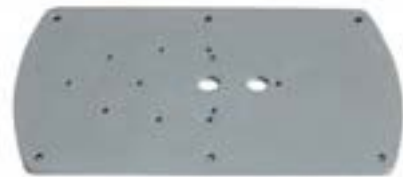
> For / per ZEN - LARGE

> Zinc plated steel plate to be screwed to the floor. 70x40x1,5 cm.

> *Piastra in acciaio zincato da avvitare al pavimento. 70x40x1,5 cm.*

> Codes / Codici

PPIAS013000



> PLATE - *PIASTRA* GROUND PROLUNGA

> Zinc plated steel plate to be screwed to the floor.

30x30x1,5 cm. or 45x45x1,5 cm.

With extension (13 cm.).

> *Piastra in acciaio zincato da avvitare al pavimento. 30x30x1,5 cm. o 45x45x1,5 cm.*

Con prolunga (13 cm.).

> Codes / Codici

30x30x1,5 cm for per FLEXY - RODI - ISCHIA - CAPRI - RIO - MAXI - MONTECARLO: PPIAS011100

45x45x1,5 cm for per

SINGOLO - DOPPIO - QUADRUPLO - SOLEADO:

PPIAS006500



> PLATE - *PIASTRA* QUADRUPLO

> For / per QUADRUPLO

> Zinc plated steel plate to be screwed to the floor.

45x45x1,5 cm.

With extension (13 cm.).

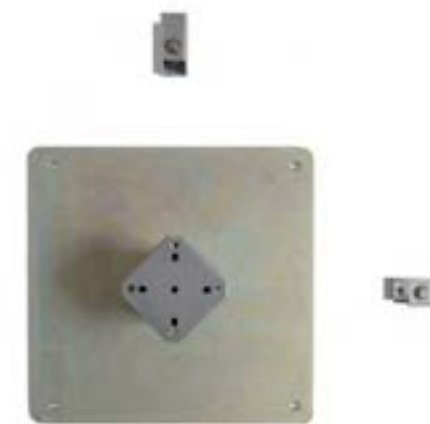
> *Piastra in acciaio zincato da avvitare al pavimento.*

45x45x1,5 cm.

Con estensione (13 cm.).

> Codes / Codici

GBASE007100



> BASE MURO RIO

> For / per RIO

> Wall mount galvanized steel base, to be fixed only to full concrete walls.

> *Base a parete in acciaio zincato, da fissare solo su pareti in calcestruzzo.*

> Codes / Codici

GBASE001800



> PLATE - *PIASTRA* GROUND TRONCHETTO 70

> For / per REFLEX - REFLEX TElesc. - LIPARI

> Zinc plated steel plate to be screwed to the floor. 30x30x1,5 cm.

With powder coated aluminum pole (70 cm).

> *Piastra in acciaio zincato da avvitare al pavimento. 30x30x1,5 cm.*

Con palo in alluminio verniciato a polvere (70 cm).

> Codes / Codici

GBASE006100



> PLATE - *PIASTRA* DOPPIO

> For / per DOPPIO

> Zinc plated steel plate to be screwed to the floor.

45x45x1,5 cm.

With extension (13 cm.).

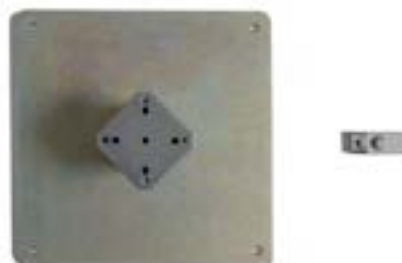
> *Piastra in acciaio zincato da avvitare al pavimento.*

45x45x1,5 cm.

Con prolunga (13 cm.).

> Codes / Codici

GBASE007200



> BASE MURO WALL - CORNER

> For / per WALL - CORNER

> Wall mount galvanized steel base, with removable pole in powder coated steel. To be fixed only to full concrete walls.

> *Base a parete in acciaio zincato, con palo smontabile in acciaio verniciato a polvere. Da fissare solo su pareti in calcestruzzo.*

> Codes / Codici

GBASE006400



Fabrics / Frame Finishings

We use only prime grade materials and the best fabrics for outdoor use: proven durability and special treated to be water and stain repellent.

For technical reasons not all fabrics are available for all the items.

Acrylic Ecrú (A00): high ratio quality/price

Solution dyed Acrylic: the best coloured fabric for outdoor use. Long lasting and vibrant colours

Micro-Mesh: the optimal solution for windy environments

Airfim: total water resistance. Excellent for commercial use

Olefim: high ratio quality/price. Fully recyclable and ECO-friendly

Tessuti / Finiture Strutture

Utilizziamo solo materiali di prima scelta e i migliori tessuti per esterni: comprovata durata e trattamento speciale per essere idro repellenti e anti-macchia.

Per motivi tecnici non tutti i tessuti sono disponibili per tutti gli articoli.

Acrilico Ecrú (A00): alto rapporto qualità/prezzo

Acrilico tinto in massa: il miglior tessuto colorato per esterni. Resistenza e colori vivaci, di lunga durata

Microforato: la soluzione ottimale per ambienti ventosi

Airfim: impermeabilità totale. Ottimo per uso commerciale

Olefim: alto rapporto qualità/prezzo. Tessuto completamente ecologico e riciclabile.



Acrylic solution dyed - standard colours

The solution dyed acrylic fabric resists salt water, chlorine and any type of harsh climate.

Tessuto acrilico tinto in massa - colori standard

Resistente in ambienti aggressivi in climi estremi.



S00 Natural
5404



S01 Canvas
5453



S03 Heather Beige
5476



Z03 Lin
3780



S04 Taupe
3729



S16 Shingles
3706



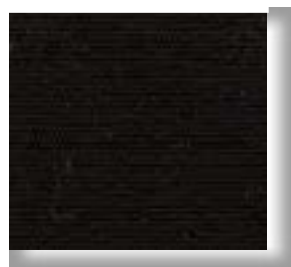
Z09 Lead Chiné
3756



Z15 Carbon
3906



N01 Nat Sooty
10030



S13 Black
5408



S33 Mimosa
3938



S39 Pumpkin
3969



S14 Logo Red
5477



S06 Macao
3738



S37 Curacao
3964



S36 Charcoal
3706



S30 Blue Storm
3942



S29 Burgundy
5436



S40 Autumn
3982



S35 Stone
3988



S38 Blush
3965



Z02 Silver Grey
3741



S34 Flanelle
3757

Acrylic solution dyed - special colours

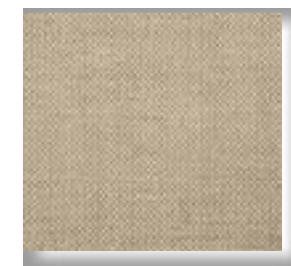
The solution dyed acrylic fabric resists salt water, chlorine and any type of harsh climate.

Tessuto acrilico tinto in massa - colori speciali

Resistente in ambienti aggressivi in climi estremi.



Z04 Antique Beige
5422



Z05 Arbor Pebble
48009



Z06 Aruba
5416



Z08 Mineral Blue Chiné
3793



Z10 Taupe Chiné
3907



Z11 True Blue
5499



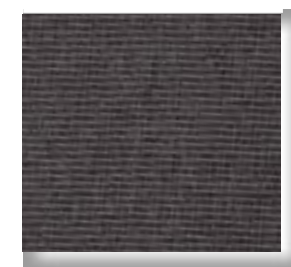
Z12 Riviera Blue
3717



Z13 Adriatic
3941



Z17 Mink Brown
3127



Z19 Dark Smoke
3792



Z20 Sooty
3758



Z23 Paris Red
3728



Z30 Paprika
3939

Acrylic Ecrù A00

Excellent durability for neutral colours; water and stain repellent; water and stain repellent.

Acrilico Ecrù A00

Eccellente durabilità per colori neutri; repellente ad acqua e macchie; elevato rapporto qualità prezzo.



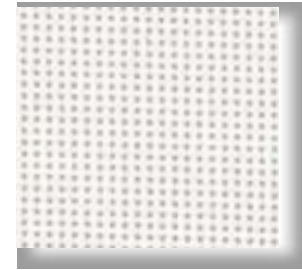
A00 Ecrù

Micro-mesh fabrics

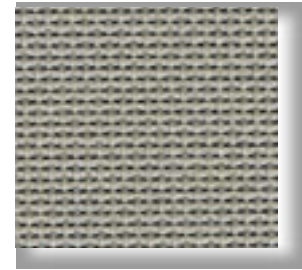
Natural air flow; great resistance to wind

Tessuti microforato

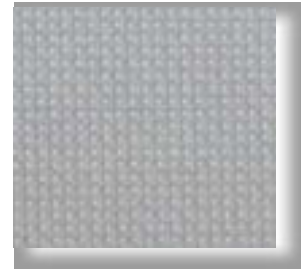
Naturale circolazione dell'aria ed ottima resistenza al vento



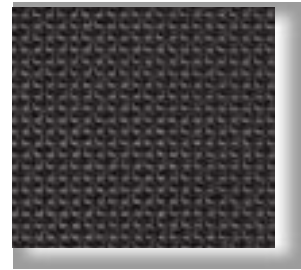
M03 Bianco
5001



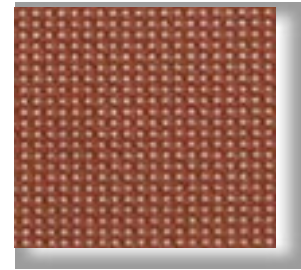
801 Cenere
5014



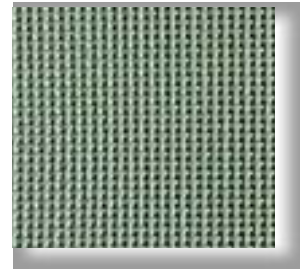
M01 Gris Platine
5374



M00 Nero
5005



M09 Ambra
5016



M13 Sage
50880

Airfim Fabrics

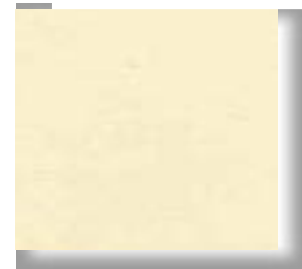
Waterproof with total protection from rain.

Tessuti Airfim

Impermeabili con una protezione totale dalla pioggia.



I05 Bianco
9755



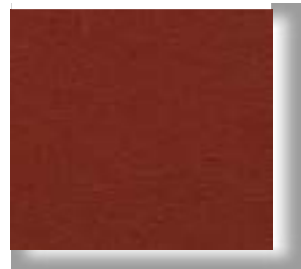
I01 Ecrù
9710



I02 Verde
9710



I03 Blue
9545



I00 Bordeaux
9879



I07 Gray
9654

Olefim fabrics

Excellent durability and sun stability.

Tessuti Olefim

Eccellente durabilità e stabilità alla luce solare.



F01 Cream
2736



F02 Gold
2062



F03 Orange
2735



F04 Silver
2631



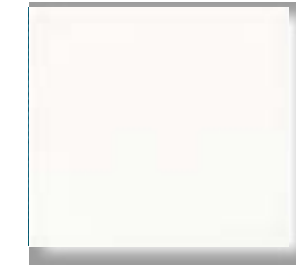
F00 Melange
4202

Structures

Powder coated aluminum and solid wood.

Strutture

Alluminio verniciato a polvere e legno massello.



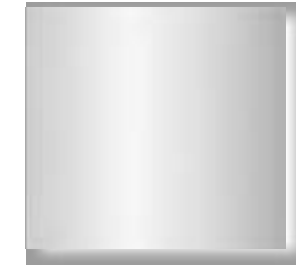
White
Bianco



Graphite
Grafite



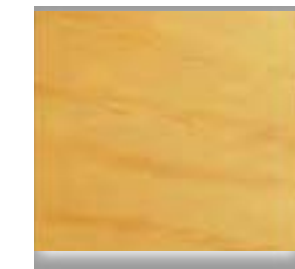
Silver
Argento



Polished
Lucido



Anodic



Wood
Legno



Wood Graphite
Legno Grafite



Teak Silver
Teak Argento

> MATERIALS AND FINISHES *MATERIALI E FINITURE*

> The materials used have been specifically selected and treated to maintain our products durability and consistency over time. The aluminum profiles are powder coated or anodized to ensure a longer durability in time. The colors may differ from the real ones.

> I materiali impiegati sono stati appositamente scelti e trattati per mantenere i nostri prodotti inalterati nel tempo. I profili d'alluminio sono verniciati a polvere o anodizzati per una durata maggiore nel tempo. I colori raffigurati possono differire da quelli reali.

Accessories / Complements

The accessories are designed to be applied to different types of umbrellas, with the possibility of inserting and removing them easily and in a short time.

The bases can be customized with cushions upholstered in fabric, which can be coordinated with the other furnishings in the surrounding area.

The polyethylene vases can be used as multifunctional containers, being able to house plants or objects of various kinds. The lighting fixtures allow you to animate the covered area even in the evening.

Accessori / Complementi

Gli accessori sono studiati per poter essere applicati a diverse tipologie di ombrelloni, con la possibilità di inserirli e rimuoverli con facilità ed in breve tempo.

Le basi possono essere personalizzate con cuscini rivestiti in tessuto, coordinabili agli altri arredi presenti nell'area circostante.

I vasi in polietilene sono utilizzabili come contenitori multifunzionali, potendo ospitare piante oppure oggetti di varia natura. Gli apparecchi per l'illuminazione permettono di animare l'area coperta anche di sera.



> VASE / VASO

> For base / per base ALU 1 - ALU 3 - ALU 4 - FE 4 - FE A3 - BASE MONTECARLO

> Decorative vase 50x50x50 or 40x40x40 cm, made of polyethylene to be used as a ballast. Black or white.

> Vaso decorativo 50x50x50 o 40x40x40 cm, in polietilene da usare come zavorra. Colori nero o bianco.

> Codes / Codici

CACCE000100



> CUBE / CUBO

> For base / per base base ALU 1 - ALU 3 - ALU 4 - FE 4 - FE A3 - BASE MONTECARLO

> Decorative cube 50x50x50 or 40x40x40 cm, made of polyethylene to be used as a seat.

Black or white.

Cubo decorativo 50x50x50 o 40x40x40 cm, in polietilene da usare come seduta o piano d'appoggio. Colori nero o bianco.

> Codes / Codici

CACCE000200



> POT / VASO

> For / per ZEN - LARGE - TWIN - ZED

> Powder coated aluminium pot, linen colour. 41x41x32 cm. Can be used as decoration or stowing box. Optional : Top made of HPL.

Closure top or as additional seat (waterproof).

> Vaso quadrato in alluminio verniciato a polvere color lino. 41x41x32 cm. Può essere utilizzato come decorazione o contenitore.

Opzionale : Top in HPL. Può essere utilizzato come piano di chiusura o come seduta aggiuntiva (impermeabile).

> Codes / Codici

PVSZD000200 + VSZD000400



> VASE / VASO

> For / per ZEN - ZED

> Rectangular powder coated aluminum pot, linen color. 41x100x32 cm. Can be used as decoration or stowing box.

Optional : Top made of HPL. 43x102x1 cm.

Closure top or as additional seat (waterproof). > Vaso quadrato in alluminio verniciato a polvere color lino. 41x100x32 cm. Può essere utilizzato come decorazione o contenitore.

Opzionale : Top in HPL. 43x103x1 cm. Può essere utilizzato come piano di chiusura o come seduta aggiuntiva (impermeabile). > Codes / Codici

PVSZD000100 + PVSZD000300



> LED LIGHTING ROUND / LAMPADA LED ROUND

> For / per RODI - ISCHIA - CAPRI - RIO

> LED lighting supplied with USB cable and charger, lithium battery, 3W power, 280 Lumen. Usage time: ~ 8 hours.

Bayonet coupling on the lower hub.

> Lampada a LED, accensione con pulsante, cavo USB e carica batteria, batteria al litio, potenza 3W, 280 Lumen. Tempo di utilizzo: ~ 8 ore. Attacco a baionetta alla corona inferiore.

> Codes / Codici

GLAMP000200



> LED LAMP STICK / LAMPADA LED STICK

> Suitable for all umbrellas / Adatto per tutti gli ombrelloni

> Rechargeable LED stripe (length: 60 cm / 24 inches), with USB cable and charger, lithium battery, power 2.4 W, 240 Lumen. Usage time: ~ 6 hours. Fixation on the ribs.

> Striscia LED ricaricabile (lunghezza: 60 cm), con cavo USB e caricatore, batteria al litio, potenza 2,4W, 240 Lumen. Tempo di utilizzo: ~ 6 ore. Da fissare sulle stecche.

> Codes / Codici

GLAMP000500



> HEATER / RISCALDATORE

> For / per RODI - ISCHIA - CAPRI - RIO - MAXI - WALL - REFLEX - REFLEX TELESC. - SOLEADO

> Heater with fixing system, micaceous color, 220V, power 2000W, IPX5. Heating area 12/15 m² - 129/161 ft².

> Riscaldatore con sistema di fissaggio, colore micaceo, 220V, potenza 2000W, IPX5. Area riscaldata 12/15 m



> HEATER / RISCALDATORE

> For / per ZEN - LARGE - TWIN - FLEXY - SINGOLO - DOPPIO - QUADRUPLO

> Heater with fixing system, silver colour, 220V, power 2200W, IPX5. Heating area 20/25 m² - 215/269 ft²

> Riscaldatore con sistema di fissaggio, colore argento, 220V, potenza 2200W, IPX5. Area riscaldata 20/25 m²



> HEATER / RISCALDATORE

> For / per ZEN - LARGE - TWIN - FLEXY - SINGOLO - DOPPIO - QUADRUPLO

> Heater with fixing system, remote control for ON/OFF and power regulation, silver colour, 220V, power 2000W, IPX5. Heating area 20/25 m² - 215/269 ft²

> *Riscaldatori con sistema di fissaggio, telecomando per accensione e regolazione potenza, colore argento, 220V, potenza 2000W, IPX5. Area riscaldata 20/25 m²*



> WHEELS / RUOTE

> Set of wheels with locking system

Suitable for free standing and concrete bases

> *Set di ruote con sistema di bloccaggio*

Adatto per basi da appoggio e in cemento



> CUSCINO / CUSHION

> For / per LARGE - TWIN

> High density cushions for base, height 25 cm - 10 inch, water-repellent, with anti-slip eco-leather, fixing belts with buttons.

> *Cuscini ad alta densità per base, altezza 25 cm, rivestiti in tessuto idrorepellente. Ecopelle antiscivolo, fascia di chiusura con bottoni.*



Features

All Fim products are the result of a long design and development phase, made exclusively in Italy. The covering systems and dividers are produced using the best materials to ensure high durability in different environmental conditions, furnishing the different types of outdoor environments with elegance and personality.

The production is entirely made in Italy using cutting-edge technologies and great attention to detail and manufacturing quality.

Caratteristiche

Tutti i prodotti FIM sono il risultato di una lunga fase di progettazione e di messa a punto, realizzata esclusivamente in Italia. I sistemi di copertura e divisori sono prodotti utilizzando i migliori materiali per garantire elevata durata nelle diverse condizioni ambientali, arredando con eleganza e personalità le diverse tipologie di ambienti per l'esterno.

La produzione è interamente realizzata in Italia impiegando tecnologie all'avanguardia ed una grande attenzione nei dettagli e nella qualità realizzativa.



FLEXY ZEN

> Modular awning system that allows to cover large surfaces without central encumbrance. A unique design with inclined elliptical poles.

Manual or motorized opening.

> *Sistema di copertura modulare che copre grandi superfici senza ingombro centrale. Un design unico con pali inclinati.*

Disponibile manuale e motorizzato.

> Dimensions (cm) *Dimensioni (cm)*

300x488 300x428 300x369 300x309 300x249

250x488 250x428 250x369 250x309 250x249

> Fabrics *Tessuti*

Acrylic / Acrilico Ecrú A00 - 290 gr/m²

Solution dyed Acrylic / Acrilico tinto in massa - 280 gr/m²

Micro-mesh / Microforato - 500 gr/m²

Airfim - 200 gr/m²

> Bases *Basi*

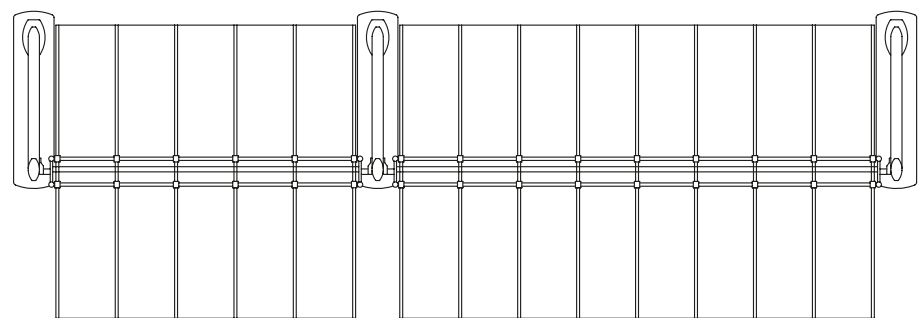
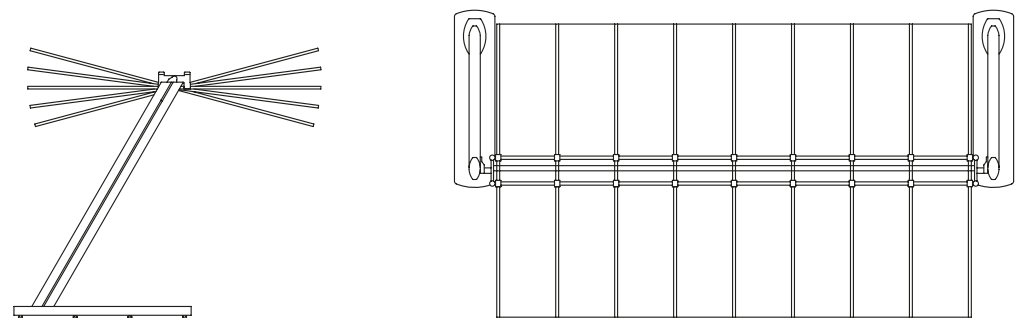
Freestanding with cover, ground insert, surface mount plate

Da appoggio con copri-base, da cementare, piastra per fissaggio a pavimento

> Accessories *Accessori*

Protection cover, rain gutter, heaters, LED lighting, electric-motor with wind control, vases

Fodero di protezione, canaline, riscaldatori, illuminazione LED, motore elettrico con anemometro, vasi



FLEXY LARGE

> Modular awning system that allows to cover large surfaces without central encumbrance. A unique design with elliptical aluminium central poles. Manual or motorized opening.

Manual or motorized opening.

> *Sistema di copertura modulare che copre grandi superfici senza ingombro centrale. Un design unico con pali centrali ellittici in alluminio.*

Disponibile manuale e motorizzato.

> Dimensions (cm) *Dimensioni (cm)*

400x608 400x548 400x488 400x428

350x608 350x548 350x488 350x428

> Fabrics *Tessuti*

Acrylic / Acrilico Ecrú A00 - 290 gr/m²

Solution dyed Acrylic / Acrilico tinto in massa - 280 gr/m²

Micro-mesh / Microforato - 500 gr/m²

Airfim - 200 gr/m²

> Bases *Basi*

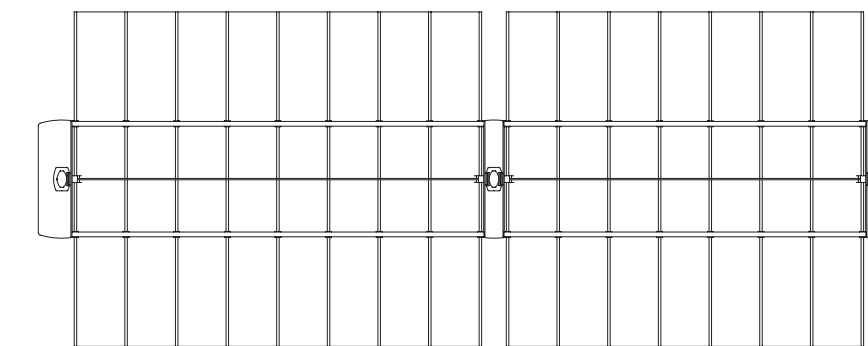
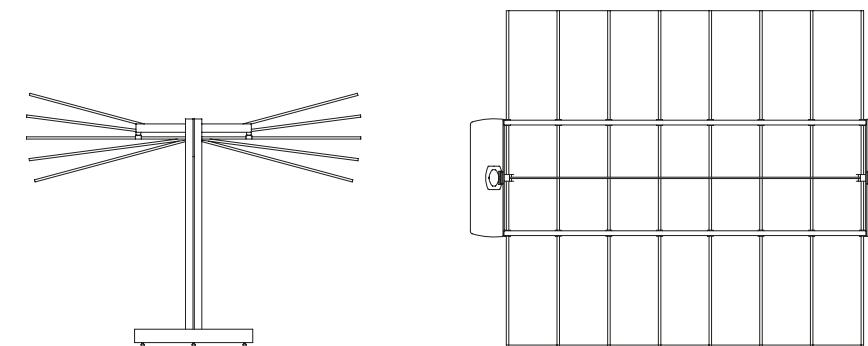
Freestanding, ground insert, surface mount plate

Da appoggio, da cementare, piastra per fissaggio a pavimento

> Accessories *Accessori*

Protection cover, base cover, rain gutter, heaters, LED lighting, electric-motor with wind control, vases, cushion

Fodero di protezione, copri-base, canaline, riscaldatori, illuminazione LED, motore elettrico con anemometro, vasi, cuscini



FLEXY TWIN

> Aluminium central mast and one or two independently closable and tiltable awnings. Manual opening.

> *Struttura in alluminio e una o due tende chiudibili ed inclinabili singolarmente in maniera indipendente. Apertura manuale.*

> Dimensions (cm) *Dimensioni (cm)*

250x546 250x486 250x426 250x273 250x213

> Fabrics *Tessuti*

Acrylic / Acrilico Ecrú A00 - 290 gr/m²

Solution dyed Acrylic / Acrilico tinto in massa - 280 gr/m²

Micro-mesh / Microforato - 500 gr/m²

Airfim - 200 gr/m²

> Bases *Basi*

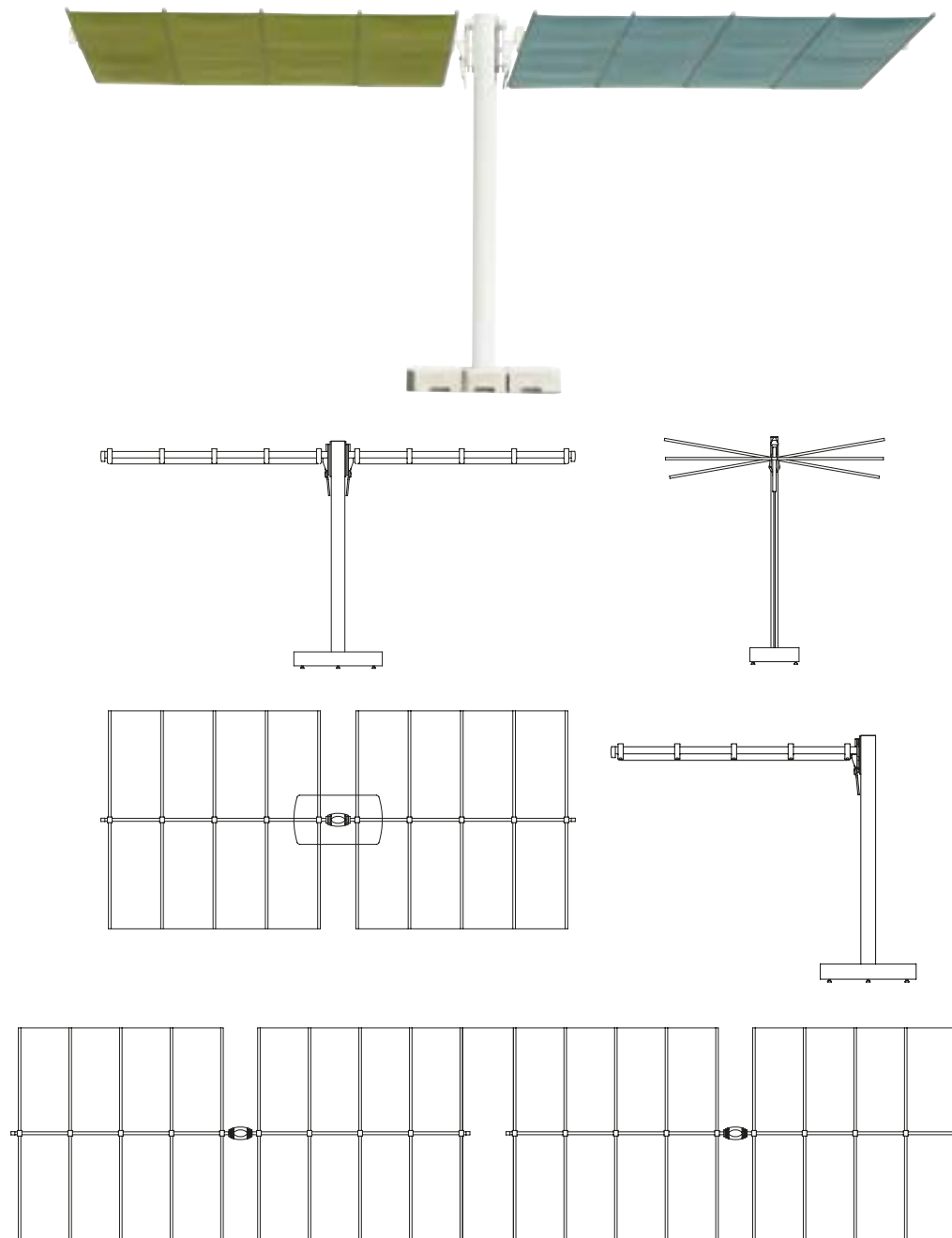
Freestanding, ground insert, surface mount plate

Da appoggio, da cementare, piastra per fissaggio a pavimento

> Accessories *Accessori*

Protection cover, base cover, rain gutter, heaters, LED lighting, base cushions, vases, folding tables

Fodero di protezione, copri-base, canaline, riscaldatori, illuminazione LED, cuscini, vasi, tavolini richiudibili



FLEXY

> Modular awning system that allows to cover large surfaces without central encumbrance. Manual or motorized opening.

> *Sistema di copertura modulare che copre grandi superfici senza ingombro centrale. Disponibile manuale e motorizzato.*

> Dimensions (cm) *Dimensioni (cm)*

300x488 300x428 300x369 300x309 300x249

250x488 250x428 250x369 250x309 250x249

> Fabrics *Tessuti*

Acrylic / Acrilico Ecrú A00 - 290 gr/m²

Solution dyed Acrylic / Acrilico tinto in massa - 280 gr/m²

Micro-mesh / Microforato - 500 gr/m²

Airfim - 200 gr/m²

> Bases *Basi*

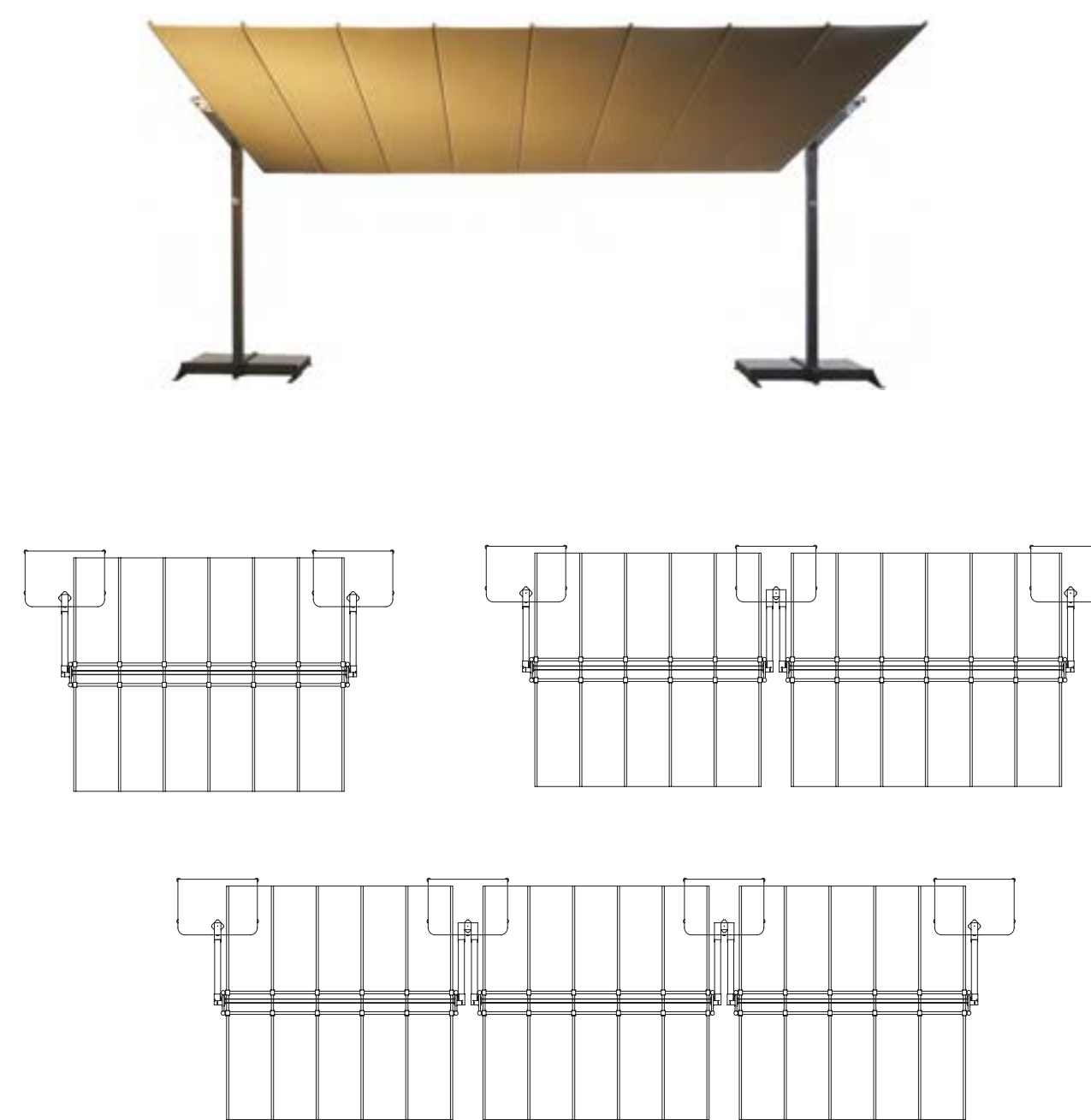
Freestanding, ground insert, surface mount plate

Da appoggio, da cementare, piastra per fissaggio a pavimento

> Accessories *Accessori*

Protection cover, base covers, rain gutter, heaters, LED lighting, vases, sitting-cubes

Fodero di protezione, copri-base, canaline, riscaldatori, illuminazione LED, vasi, cubi



> ZED HIGH MODULE / ZED MODULO ALTO

> Module composed of aluminum poles and crossbars and one microperforated central fabric panel. Without bases.

> *Modulo composto da montanti e traverse di alluminio ed un pannello di tessuto microforato. Senza basi.*

> Dimensions (cm) *Dimensioni (cm)*

210 x 193 / 160 x 193

> Fabrics *Tessuti*

Micro-Mesh - 500 gr. / m²

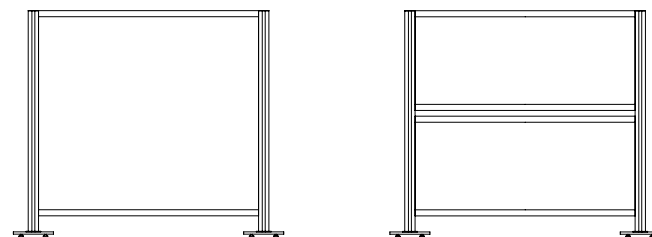
> Bases *Basi*

Freestanding

> Accessories *Accessori*

Plant Holder, Sign Panel, Hangers, Acoustic panels, Flower pot, Vases, Sitting-Plate.

Portapiante, Cartellonistica, Appendiabiti, Pannelli acustici, Vaso da fiori, Vasi, Piatto da seduta.



> ZED LOW MODULE / ZED MODULO BASSO

> Module composed of aluminum poles and crossbars and one microperforated central fabric panel. Without bases.

> *Modulo composto da montanti e traverse di alluminio ed un pannello di tessuto microforato. Senza basi.*

> Dimensions (cm) *Dimensioni (cm)*

210 x 96 / 160 x 96

> Fabrics *Tessuti*

Micro-Mesh - 500 gr. / m²

> Bases *Basi*

Freestanding

> Accessories *Accessori*

Plant Holder, Sign Panel, Hangers, Acoustic panels, Flower pot, Vases, Sitting-Plate.

Portapiante, Cartellonistica, Appendiabiti, Pannelli acustici, Vaso da fiori, Vasi, Piatto da seduta.



> GROUP PANEL ZED 192X179 SINGLE / GRUPPO TELO ZED 192X179 SINGOLO

> Module composed of one panel of microperforated fabric and crossbars. With two poles you have a module Zed 210X193

> Modulo composto da un pannello di tessuto microforato con traverse. Con due pali si ottiene un modulo Zed 210X193



> GROUP PANEL ZED 192X87 DOUBLE / GRUPPO TELO ZED 192X87 DOPPIO

> Module composed of two panels of microperforated fabric and crossbars. With two poles you have a module Zed 210X193

> Modulo composto da due pannelli di tessuto microforato con traverse. Con due pali si ottiene un modulo Zed 210X193



> GROUP PANEL ZED 192X87 SINGLE / GRUPPO TELO ZED 192X87

> Module composed of one panel of microperforated fabric and crossbars. With two poles you have a module Zed 210X96

> Modulo composto da un pannello di tessuto microforato con traverse. Con due pali si ottiene un modulo Zed 210X96



> GROUP PANEL ZED 142X87 SINGLE / GRUPPO TELO ZED 142X87

> Module composed of one panel of microperforated fabric and crossbars. With two poles you have a module Zed 160X96

> Modulo composto da un pannello di tessuto microforato con traverse. Con due pali si ottiene un modulo Zed 160X96



> GROUP PANEL ZED 142X179 SINGLE / GRUPPO TELO ZED 142X179 SINGOLO

> Module composed of one panel of microperforated fabric and crossbars. With two poles you have a module Zed 160X193

> Modulo composto da un pannello di tessuto microforato con traverse. Con due pali si ottiene un modulo Zed 160X193



> GROUP PANEL ZED 142X87 DOUBLE / GRUPPO TELO ZED 142X87 DOPPIO

> Module composed of two panels of microperforated fabric and crossbars. With two poles you have a module Zed 160X193

> Modulo composto da due pannelli di tessuto microforato con traverse. Con due pali si ottiene un modulo Zed 160X193



> BASE / BASE

> Steel zinc plated and powder coated base
> Base da appoggio in ferro zincato e verniciato



> POLES / PALI

> Pole in extruded aluminum profile with anodized finish
> Palo in profilato di alluminio estruso con finitura anodizzata



> VERTICAL METAL RODS / *ASTE METALLICHE VERTICALI*

> Vertical metal rod for accessories; available with three holes, two holes or only one hole

> *Asta verticale in metallo porta accessori; disponibile con tre fori, due fori od un foro.*



> PLANT HOLDER PANEL / *PANNELLO PORTA PIANTE*

> Plant holder panel designed for mounting on vertical rods

> *Pannello portapiante predisposto per il montaggio sulle aste verticali*



> ACOUSTIC PANELS / *PANNELLI ACUSTICI*

> Thermoformed sound-absorbing panels in polyester fiber; colours orange and light blue

> *Pannelli fonoassorbenti termoformati in fibra di poliestere; colori: arancio e azzurro*



> ACOUSTIC PANELS / *PANNELLI ACUSTICI*

> Thermoformed sound-absorbing panels in polyester fiber; colours brown and green

> *Pannelli fonoassorbenti termoformati in fibra di poliestere; colori: marrone e verde*



> SIGN PANEL / *PANNELLO SEGNALETICO*

> Signage panel prepared for mounting on vertical rods; customizable with graphics

> *Pannello segnaletico predisposto per il montaggio sulle aste verticali; personalizzabile con grafica*



> HANGER KNOB / *POMELLO APPENDIABILI*

> Clothes hanger knob designed for mounting on the vertical rod

> *Pomello appendiabiti predisposto per il montaggio sull'asta verticale*



> SQUARE POT / *VASO QUADRATO*

> Container vase and plant holder made of painted aluminum

> *Vaso contenitore e portapiante realizzato in alluminio verniciato*



> RECTANGULAR POT / *VASO RETTANGOLARE*

> Container vase and plant holder made of painted aluminum

> *Vaso contenitore e portapiante realizzato in alluminio verniciato*



RODI

> Retractable umbrella with aluminum structure with crank opening, 360° rotation around the base. With a single movement the umbrella closes next to the pole.

> *Ombrelloni retrattile, struttura in alluminio e apertura a manovella, rotazione di 360° intorno alla base. Con un unico movimento l'ombrellone si chiude di fianco al palo.*

> Dimensions (cm) *Dimensioni (cm)*

Round *Rotondo* 400

Square *Quadrato* 300x300 350x350

Rectangular *Rettangolare* 200x300 300x200 300x350 350x300
300x400 400x300

> Fabrics *Tessuti*

Acrylic / Acrilico Ecru A00 - 290 gr/m²

Solution dyed Acrylic / Acrilico tinto in massa - 280 gr/m²

Micro-mesh / Microforato - 500 gr/m²

Airfim - 200 gr/m²

> Bases *Basi*

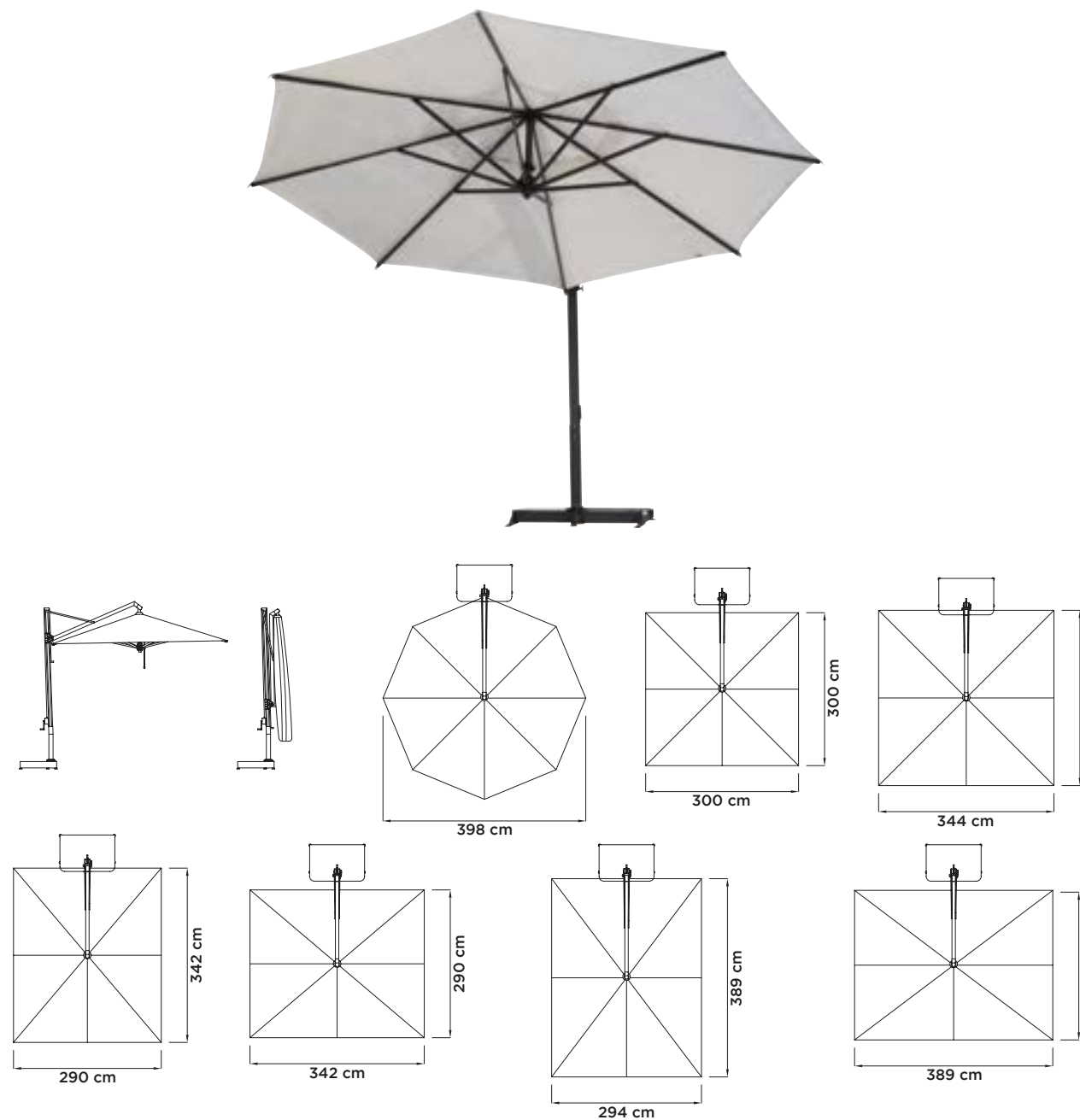
Freestanding, ground insert, surface mount plate

Da appoggio, da cementare, piastra per fissaggio a pavimento

> Accessories *Accessori*

Protection cover, base covers, wheels, rain gutter, heaters, LED lighting, vases, sitting-cubes

Fodero di protezione, copri-base, ruote, canaline, riscaldatori, illuminazione LED, vasi, cubi



ISCHIA

> Side post umbrella with tilt, aluminum or wood structure with crank opening, 360° rotation around the base. Possibility of lateral inclination. With a single movement the umbrella closes centrally.

> *Ombrellone pensile con snodo, struttura in alluminio o legno con apertura a manovella, rotazione di 360° intorno alla base. Possibilità di inclinazione laterale. Con un unico movimento l'ombrellone si chiude centralmente.*

> Dimensions (cm) *Dimensioni (cm)*

Round *Rotondo* 320 340

Octagonal *Ottagonale* 250x375

Square *Quadrato* 200x200 280x280

Rectangular *Rettangolare* 250x300 300x250 300x200 200x300

> Fabrics *Tessuti*

Acrylic / Acrilico Ecru A00 - 290 gr/m²

Solution dyed Acrylic / Acrilico tinto in massa - 280 gr/m²

Micro-mesh / Microforato - 500 gr/m²

Airfim - 200 gr/m²

Olefim - 190 gr/m²

> Bases *Basi*

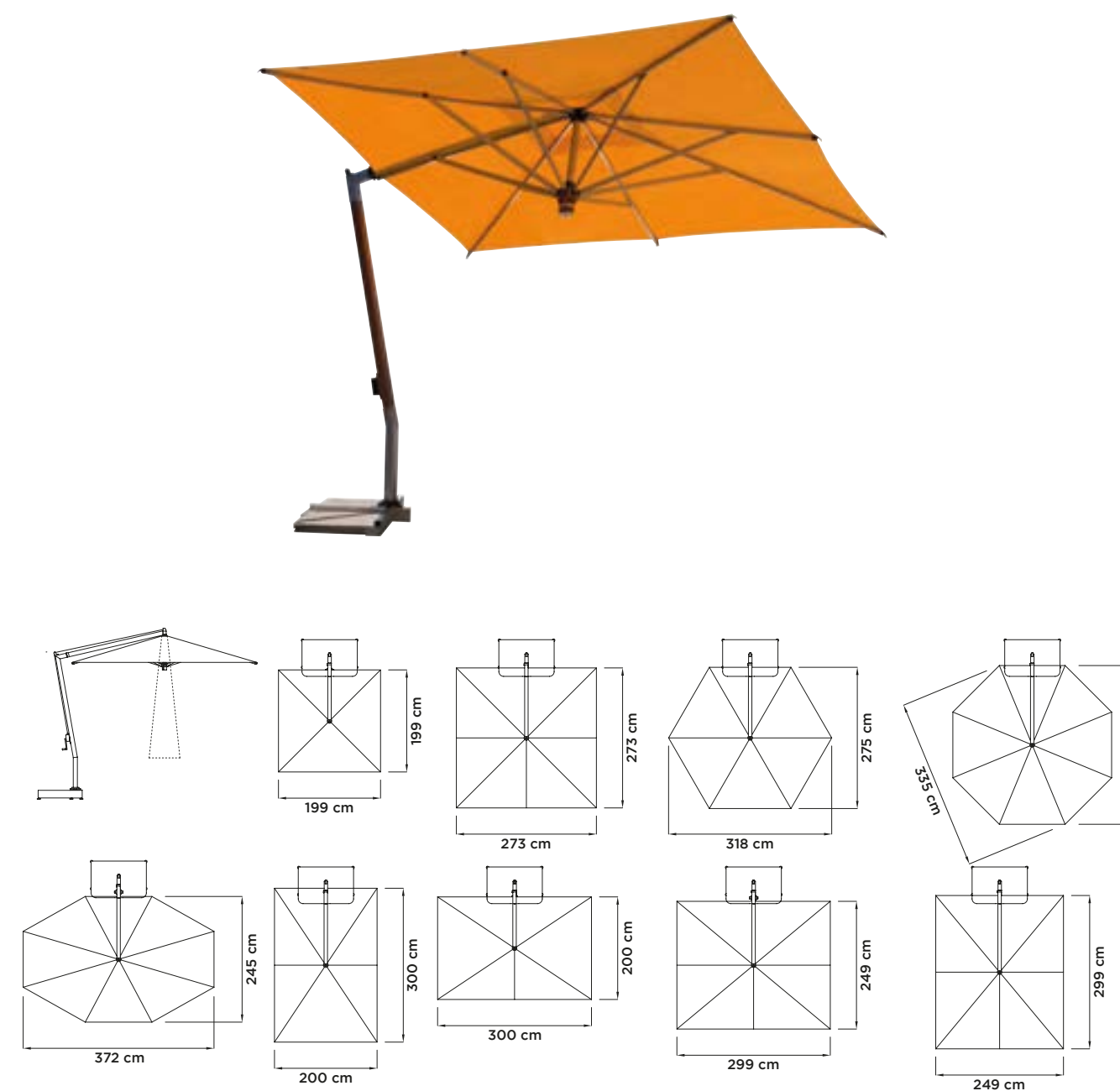
Freestanding, ground insert, surface mount plate

Da appoggio, da cementare, piastra per fissaggio a pavimento

> Accessories *Accessori*

Protection cover, base covers, wheels, rain gutter, heaters, LED lighting, vases, sitting-cubes

Fodero di protezione, copri-base, ruote, canaline, riscaldatori, illuminazione LED, vasi, cubi



CAPRI

> Side post umbrella, aluminum or wood structure with crank opening, 360° rotation around the base. With a single movement the umbrella closes centrally.

Ombrellone pensile, struttura in alluminio o legno con apertura a manovella, rotazione di 360° intorno alla base. Con un unico movimento l'ombrellone si chiude centralmente.

> Dimensions (cm) *Dimensioni (cm)*

Round *Rotondo* 400

Square *Quadrato* 300x300 350x350

Rectangular *Rettangolare* 300x350 350x300 300x400 400x300

> Fabrics *Tessuti*

Acrylic / Acrilico Ecru A00 - 290 gr/m²

Solution dyed Acrylic / Acrilico tinto in massa - 280 gr/m²

Micro-mesh / Microforato - 500 gr/m²

Airfim - 200 gr/m²

> Bases *Basi*

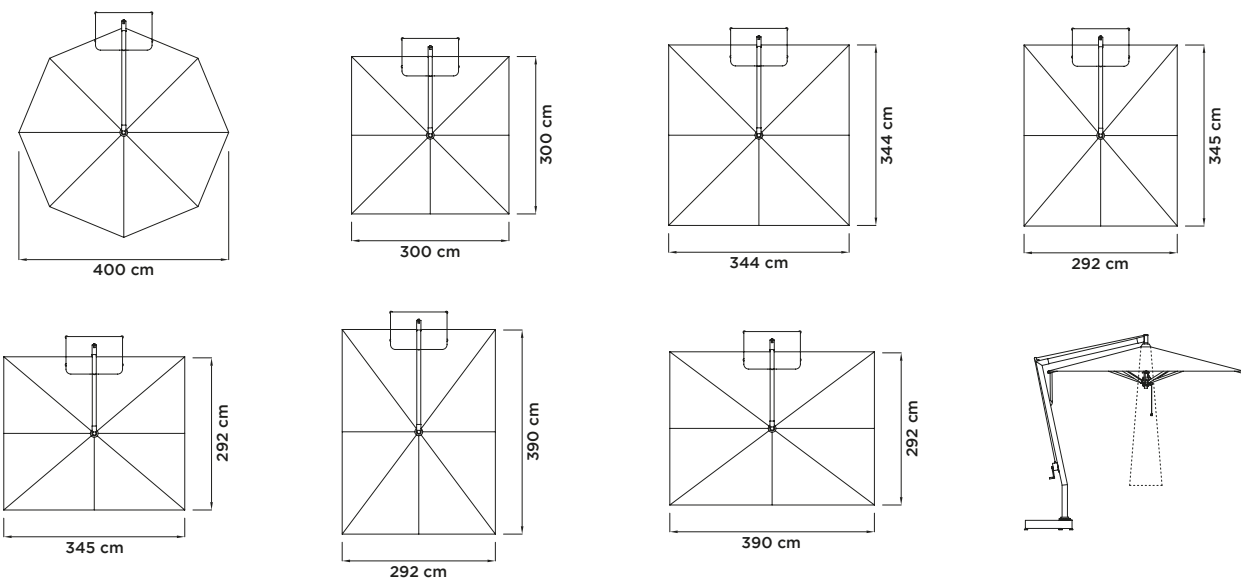
Freestanding, ground insert, surface mount plate

Da appoggio, da cementare, piastra per fissaggio a pavimento

> Accessories *Accessori*

Protection cover, base covers, wheels, rain gutter, heaters, LED lighting, vases, sitting-cubes

Fodero di protezione, copri-base, ruote, canaline, riscaldatori, illuminazione LED, vasi, cubi



RIO

> Side post umbrella with pulley opening, aluminum structure, 360° rotation around the base. With a single movement the umbrella closes centrally.

Ombrellone pensile, struttura in alluminio o legno con apertura a carrucola, rotazione di 360° intorno alla base. Con un unico movimento l'ombrellone si chiude centralmente.

> Dimensions (cm) *Dimensioni (cm)*

Round *Rotondo* 300

Square *Quadrato* 200x200 260x260

Rectangular *Rettangolare* 200x300

> Fabrics *Tessuti*

Solution dyed Acrylic / Acrilico tinto in massa - 280 gr/m²

Olefin - 190 gr/m²

> Bases *Basi*

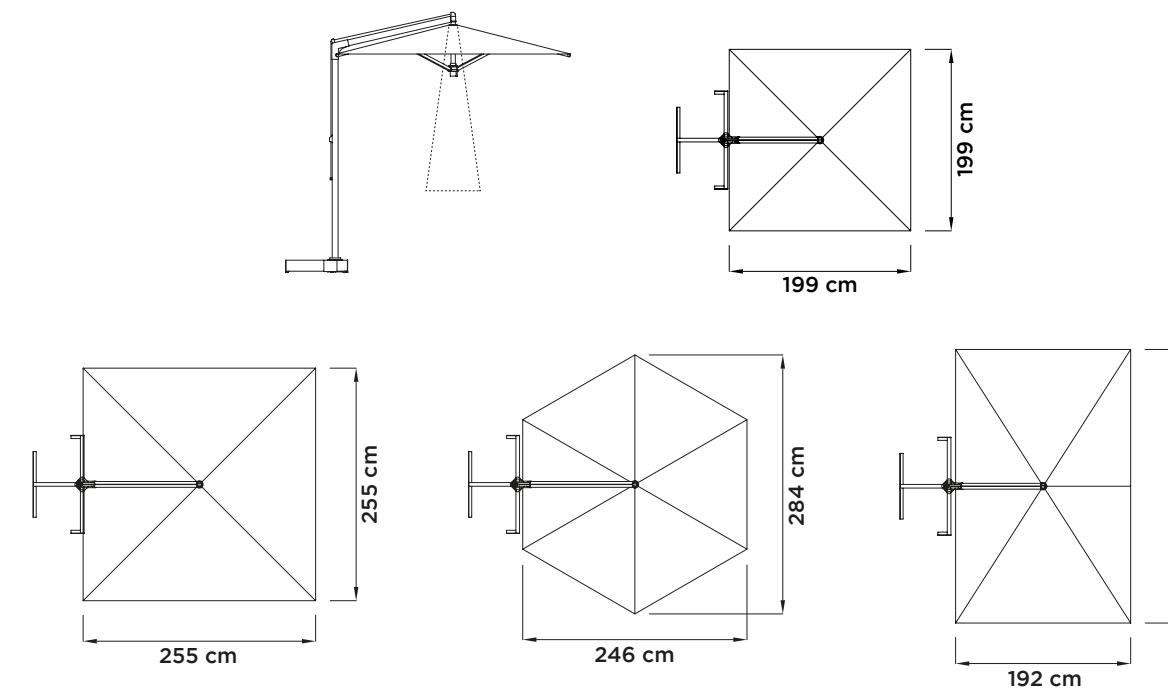
Freestanding, ground insert, surface mount plate, wall mount

Da appoggio, da cementare, piastra per fissaggio a pavimento, a muro

> Accessories *Accessori*

Protection cover, base covers, wheels, rain gutter, heater, LED lighting, vases, sitting-cubes

Fodero di protezione, copri-base, ruote, canaline, riscaldatori, illuminazione LED, vasi, cubi



MAXI

> Central pole umbrella with aluminum structure, crank opening system. A telescopic movement allows you to close the umbrella without moving the furniture underneath.

Ombrellone a palo centrale, struttura in alluminio e sistema di apertura a manovella. Un movimento telescopico permette di chiudere l'ombrellone senza spostare i mobili sottostanti.

> Dimensions (cm) *Dimensioni (cm)*

Round *Rotondo* 560

Square *Quadrato* 400x400

> Fabrics *Tessuti*

Acrylic / Acrilico Ecrú A00 - 290 gr/m²

Solution dyed Acrylic / Acrilico tinto in massa - 280 gr/m²

Micro-mesh / Microforato - 500 gr/m²

Airfim - 200 gr/m²

> Bases *Basi*

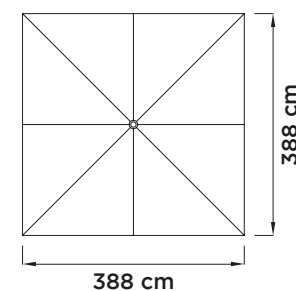
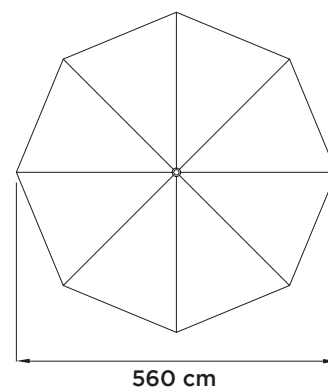
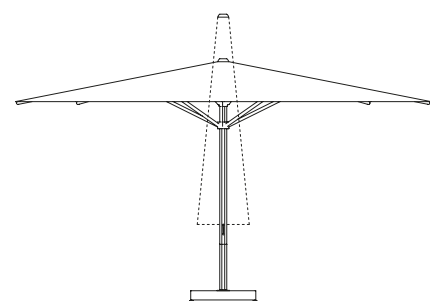
Freestanding, ground insert, surface mount plate, wall mount

Da appoggio, da cementare, piastra per fissaggio a pavimento, a muro

> Accessories *Accessori*

Protection cover, base covers, wheels, rain gutter, heater, LED lighting, vases, sitting-cubes

Fodero di protezione, copri-base, ruote, canaline, riscaldatori, illuminazione LED, vasi, cubi



ONDA

> Central pole umbrella with aluminum structure, pulley opening and tilt system.

Ombrellone a palo centrale, struttura in alluminio, sistema di apertura a carrucola, con snodo.

> Dimensions (cm) *Dimensioni (cm)*

Round *Rotondo* 300

Square *Quadrato* 200x200

Rectangular *Rettangolare* 200x300

> Fabrics *Tessuti*

Solution dyed Acrylic / Acrilico tinto in massa - 280 gr/m²

Olefin - 190 gr/m²

> Bases *Basi*

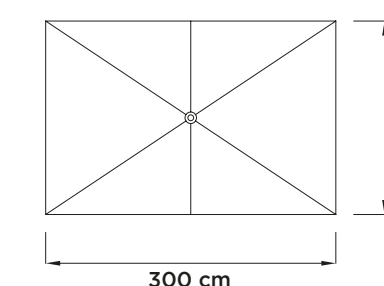
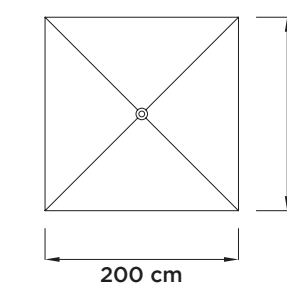
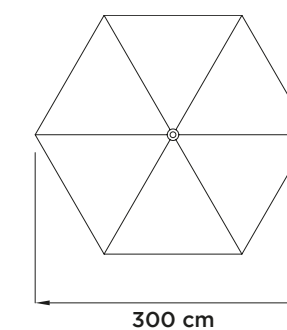
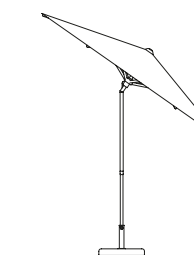
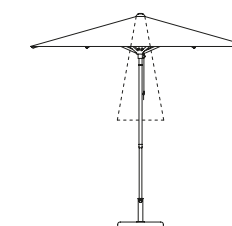
Freestanding, ground insert, surface mount plate

Da appoggio, da cementare, piastra per fissaggio a pavimento

> Accessories *Accessori*

Protection cover, wheels, rain gutter, LED lighting, vases, sitting-cubes

Fodero di protezione, ruote, canaline, illuminazione LED, vasi, cubi



WALL CORNER

> Corner umbrella, aluminum structure.

Pulley opening system.

*Ombrellone ad angolo ,
struttura in alluminio, sistema
di apertura a carrucola.*

> Dimensions (cm) *Dimensioni (cm)*

Square *Quadrato* 200x200

> Fabrics *Tessuti*

Acrylic / Acrilico Ecrú A00 - 290 gr/m²

Solution dyed Acrylic / Acrilico tinto in massa - 280 gr/m²

Airfim - 200 gr/m²

> Bases *Basi*

Freestanding, ground insert, surface mount plate, wall mount

Da appoggio, da cementare, piastra per fissaggio a pavimento, a muro

> Accessories *Accessori*

Protection cover, rain gutter, heater, LED lighting

Fodero di protezione, canaline, riscaldatori, illuminazione LED



WALL

> Wall umbrella, aluminum structure.

Pulley opening system.

*Ombrellone a parete ,
struttura in alluminio, sistema
di apertura a carrucola.*

> Dimensions (cm) *Dimensioni (cm)*

Rectangular *Rettangolare* 100x200 150x280 200x400

> Fabrics *Tessuti*

Acrylic / Acrilico Ecrú A00 - 290 gr/m²

Solution dyed Acrylic / Acrilico tinto in massa - 280 gr/m²

Airfim - 200 gr/m²

> Bases *Basi*

Freestanding, ground insert, surface mount plate, wall mount

Da appoggio, da cementare, piastra per fissaggio a pavimento, a muro

> Accessories *Accessori*

Protection cover, rain gutter, heater, LED lighting

Fodero di protezione, canaline, riscaldatori, illuminazione LED



PLANT

> Central pole umbrella with aluminum structure and pulley opening system. Lower fabric with elasticized polyester.

Ombrellone a palo centrale, struttura in alluminio, sistema di apertura a carrucola. Tessuto inferiore in poliestere elasticizzato.

> Dimensions (cm) *Dimensioni (cm)*

Round *Rotondo* 300

> Fabrics *Tessuti*

Solution dyed Acrylic / *Acrilico tinto in massa - 280 gr/m²*

> Bases *Basi*

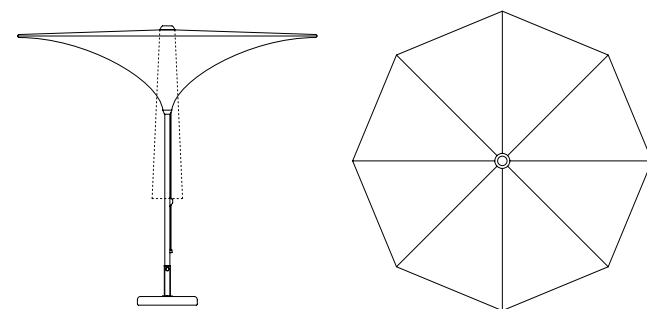
Freestanding, ground insert, surface mount plate

Da appoggio, da cementare, piastra per fissaggio a pavimento

> Accessories *Accessori*

Protection cover, LED lighting

Fodero di protezione, illuminazione LED



PAGODA

> Central pole umbrella with aluminum structure and pulley opening system. Lower fabric with elasticized polyester.

Ombrellone a palo centrale, struttura in alluminio, sistema di apertura a carrucola. Tessuto inferiore in poliestere elasticizzato.

> Dimension (cm) / *Dimensione (cm)*

Round *Rotondo* 350

> Fabrics / *Tessuti*

Solution dyed Acrylic / *Acrilico tinto in massa - 280 gr/m²*

> Bases / *Basi*

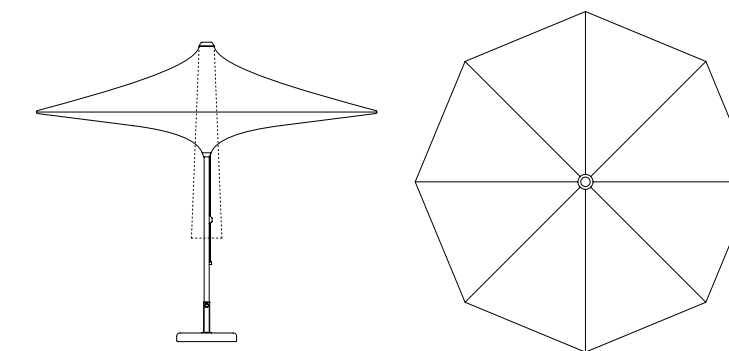
Freestanding, ground insert, surface mount plate

Da appoggio, da cementare, piastra per fissaggio a pavimento

> Accessories / *Accessori*

Protection cover, LED lighting

Fodero di protezione, illuminazione LED



DIAMOND

> Central pole umbrella with aluminum structure and pulley opening system. Lower fabric with elasticized polyester.

Ombrellone a palo centrale, struttura in alluminio, sistema di apertura a carrucola. Tessuto inferiore in poliestere elasticizzato.

> Dimension (cm) / *Dimensione (cm)*

Square *Quadrato* 300x300

> Fabrics / *Tessuti*

Solution dyed Acrylic / *Acrilico tinto in massa - 280 gr/m²*

> Bases / *Basi*

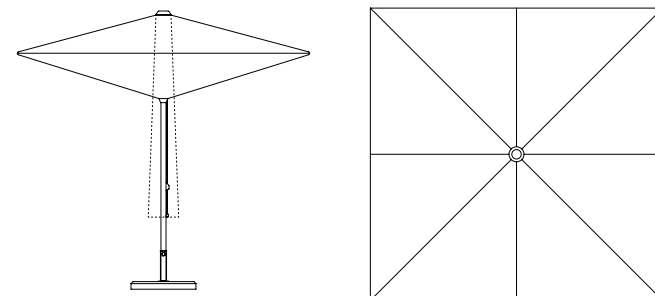
Freestanding, ground insert, surface mount plate

Da appoggio, da cementare, piastra per fissaggio a pavimento

> Accessories / *Accessori*

Protection cover, LED lighting

Fodero di protezione, illuminazione LED



CHESTER

> Central pole umbrella with aluminum structure and pulley opening system. Lower fabric with elasticized polyester.

Ombrellone a palo centrale, struttura in alluminio, sistema di apertura a carrucola. Tessuto inferiore in poliestere elasticizzato.

> Dimensions (cm) *Dimensioni (cm)*

Square *Quadrato* 300x300

> Fabrics *Tessuti*

Solution dyed Acrylic / *Acrilico tinto in massa - 280 gr/m²*

> Bases *Basi*

Freestanding with cover *Autoportante con coperchio*

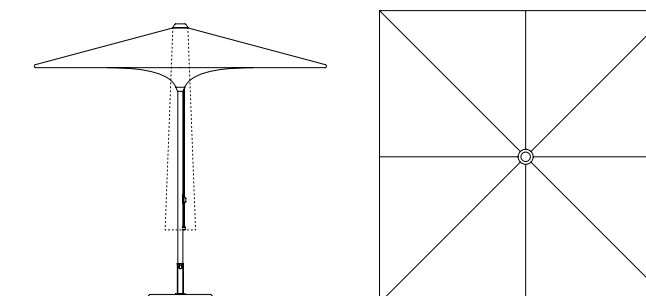
Ground insert *Inserito a terra*

Surface Mount Plate *Piastra per montaggio superficiale*

> Accessories *Accessori*

Protection cover, LED lighting,

Fodero di protezione, LED



WING

> Partition system, tubular structure in stainless steel, base made of hot dip galvanized steel with adjustment feet and wheels.

White elasticized polyester fabric.

Divisori, struttura tubolare in acciaio inossidabile, base in metallo zincata a caldo con piedini di regolazione e ruote. Tessuto in poliestere elasticizzato colore bianco.

> Dimension [cm] / *Dimensione (cm)*

150x200 150x100

> Fabrics / *Tessuti*

Elasticized polyester

Poliestere elasticizzato

> Bases / *Basi*

Freestanding

Da appoggio

> Accessories / *Accessori*

LED lighting

Illuminazione LED



TOTEM

> Partition system, tubular structure in stainless steel, base made of hot dip galvanized steel with adjustment feet and wheels.

White elasticized polyester fabric.

Divisori, struttura tubolare in acciaio inossidabile, base in metallo zincata a caldo con piedini di regolazione e ruote. Tessuto in poliestere elasticizzato colore bianco.

> Dimension [cm] / *Dimensione (cm)*

150x100 150x200

> Fabrics / *Tessuti*

Elasticized polyester

Poliestere elasticizzato

> Bases / *Basi*

Freestanding

Da appoggio

> Accessories / *Accessori*

LED lighting

Illuminazione LED



THERMAL PROTECTION

1. The action of the sun's rays is shielded by the upper cover
2. The presence of a double covering membrane reduces the passage of heat from the cover to the underlying part
3. In the presence of high temperatures, these tend to be more shielded
4. The area below the umbrella tends to remain more cool

PROTEZIONE TERMICA

1. L'azione dei raggi solari viene schermata dalla copertura superiore
2. La presenza di una doppia membrana di copertura riduce il passaggio del calore dalla copertura alla parte sottostante
3. La presenza di elevate temperature si trasmette meno alla zona riparata
4. La zona sottostante all'ombrellone tende a mantenersi più fresca

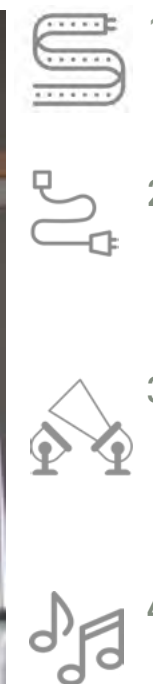


LESS SENSIVITY TO WIND

1. The presence of an elastic membrane under the umbrella prevents the accumulation of air
2. The structure is less sensitive to the wind than a traditional umbrella of the same or similar size
3. The shielding of the roof significantly improves the stability of the structure
4. The structure is completed by bases with limited dimensions

MINORE SENSIBILITA' AL VENTO

1. La presenza di una membrana elastica sotto l'ombrellone impedisce l'accumulo di aria
2. La struttura è meno sensibile al vento rispetto ad un ombrellone tradizionale di pari o simile dimensione
3. La forma della copertura migliora notevolmente la stabilità
4. La struttura è completata da basi di dimensioni contenute



LIGHTING AND MUSIC

1. Umbrellas and dividers can be equipped with an optional lighting system to experience the outdoor space throughout the day
2. The 24 v power supply guarantees the safety of the products
3. The lower white membrane diffuses the light when illuminated by spotlights
4. It is possible to place acoustic diffusers (*) inside the movable partitions

ILLUMINAZIONE E MUSICA

1. Ombrelloni e divisori possono essere forniti di illuminazione opzionale che permette di vivere lo spazio all'aperto durante l'arco di tutta la giornata
2. L'alimentazione a 24 v garantisce la sicurezza dei prodotti
3. La membrana bianca inferiore riflette la luce quando illuminata da faretti
4. E' possibile posizionare diffusori acustici (*) all'interno dei divisori mobili

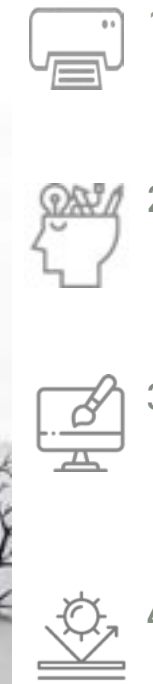
(*) not supplied / non forniti

GRAPHIC CUSTOMIZATION

1. The presence of a white elastic membrane allows the customization of both the umbrellas and the dividers.
2. This allows products to be characterized by adapting them to different needs
3. Each product can also be interpreted with customized graphics
4. Excellent quality thanks to the digital print

PERSONALIZZAZIONE GRAFICA

1. La presenza di una membrana elastica bianca permette la personalizzazione sia degli ombrelloni che dei divisori.
2. Questo permette di caratterizzare i prodotti adattandoli alle diverse esigenze
3. Ogni prodotto può inoltre essere interpretato con una grafica personalizzata
4. La stampa digitale garantisce una ottima qualità



REFLEX

> Central pole umbrella with aluminum structure and pulley opening system.

Ombrellone a palo centrale, struttura in alluminio, sistema di apertura a carrucola.

> Dimensions (cm) / *Dimensioni (cm)*

Round *Rotondo* 300 350

Square *Quadrato* 200x200 240x240 300x300

Rectangular *Rettangolare* 200x300

> Fabrics / *Tessuti*

Acrylic / *Acrilico Ecrù A00 - 290 gr/m²*

Solution dyed Acrylic / *Acrilico tinto in massa - 280 gr/m²*

Micro-mesh / *Microforato - 500 gr/m²*

Airfim - 200 gr/m²

Olefin - 190 gr/m²

> Bases / *Basi*

Freestanding, ground insert, surface mount plate

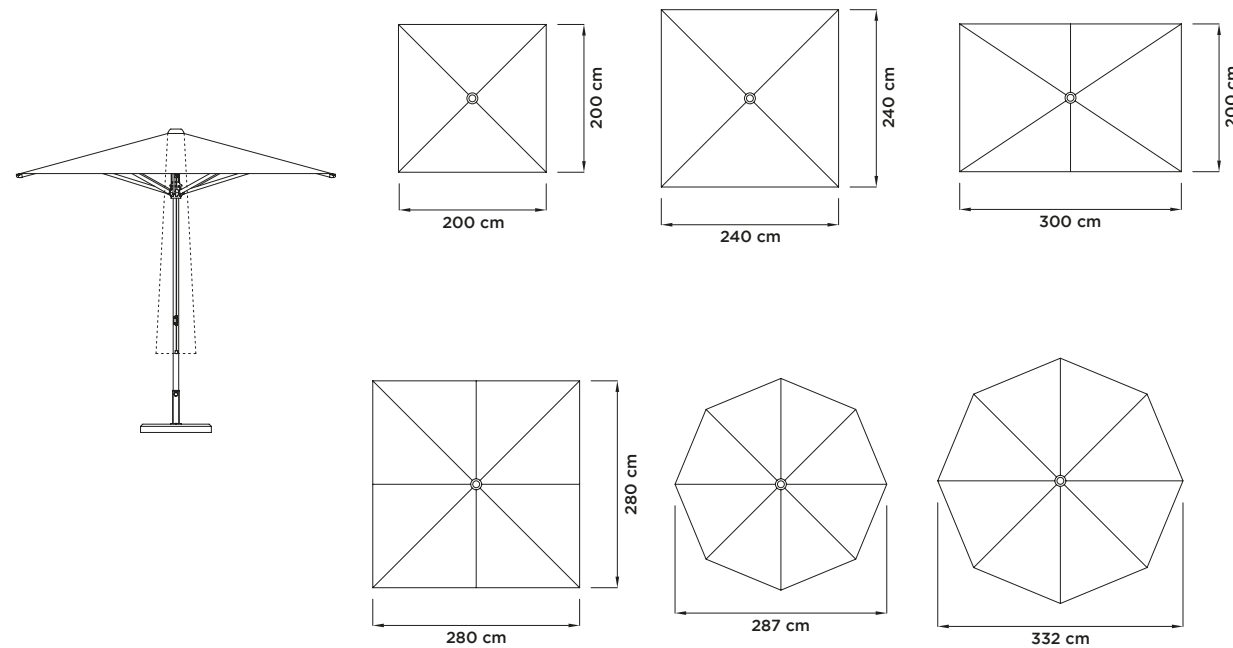
Da appoggio, da cementare, piastra per fissaggio a pavimento

> Accessories / *Accessori*

Protection cover, base covers, wheels, rain gutter, heaters, LED lighting, vases, sitting-cubes

Fodero di protezione, copri-base, ruote, canaline, riscaldatori, illuminazione

LED, vasi, cubi



REFLEX TELESCOPICO

> Central pole umbrella with aluminum structure and pulley opening system. A telescopic movement allows you to close the umbrella without moving the furniture underneath.

Ombrellone a palo centrale, struttura in alluminio e sistema di apertura a carrucola. Un movimento telescopico permette di chiudere l'ombrellone senza spostare i mobili sottostanti.

> Dimensions (cm) / *Dimensioni (cm)*

Square *Quadrato* 350x350 400x400

Rectangular *Rettangolare* 250x400 300x400 350x400

Octagonal *Ottagonale* 310x440

> Fabrics / *Tessuti*

Acrylic / *Acrilico Ecrù A00 - 290 gr/m²*

Solution dyed Acrylic / *Acrilico tinto in massa - 280 gr/m²*

Micro-mesh / *Microforato - 500 gr/m²*

Airfim - 200 gr/m²

> Bases / *Basi*

Freestanding, ground insert, surface mount plate

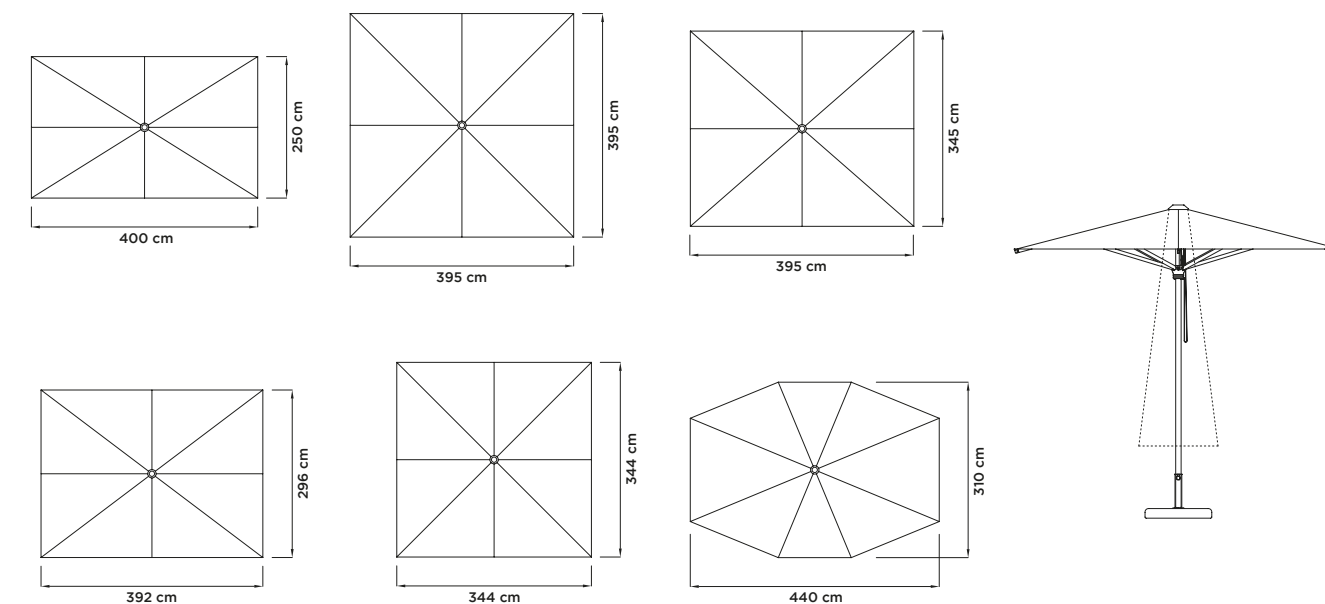
Da appoggio, da cementare, piastra per fissaggio a pavimento

Accessori / Accessori

Protection cover, base covers, wheels, rain gutter, heaters, LED lighting, vases, sitting-cubes

Fodero di protezione, copri-base, ruote, canaline, riscaldatori,

illuminazione LED, vasi, cubi



MONTECARLO

> Central pole umbrella with wooden structure and crank opening system. A telescopic movement allows you to close the umbrella without moving the furniture underneath.

Ombrellone a palo centrale, struttura in alluminio e sistema di apertura a manovella. Un movimento telescopico permette di chiudere l'ombrellone senza spostare i mobili sottostanti.

> Dimension (cm) / Dimensione (cm)

Round *Rotondo* 500

> Fabrics / Tessuti

Acrylic / *Acrilico* Ecru A00 - 290 gr/m²

Solution dyed Acrylic / *Acrilico tinto in massa* - 280 gr/m²

Micro-mesh / *Microforato* - 500 gr/m²

Airfim - 200 gr/m²

> Bases / Basi

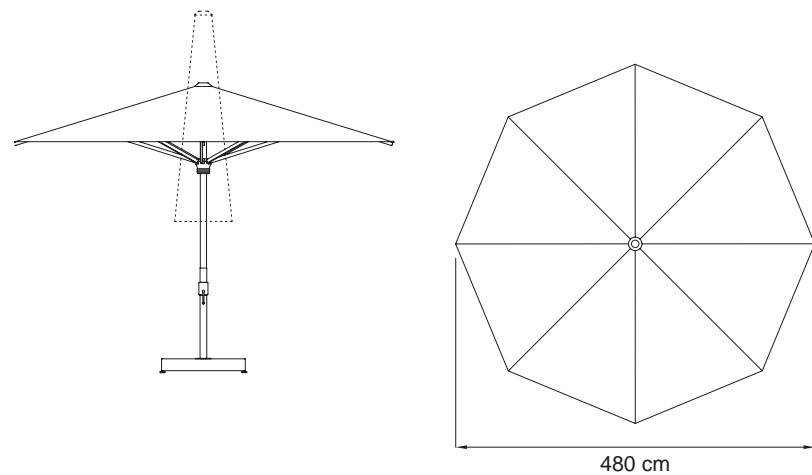
Freestanding, ground insert, surface mount plate

Da appoggio, da cementare, piastra per fissaggio a pavimento

> Accessories / Accessori

Protection cover, base covers, wheels, rain gutter, LED lighting, vases, sitting-cubes

Fodero di protezione, copri-base, ruote, canaline, illuminazione LED, vasi, cubi



LIPARI

> Central pole umbrella with wooden structure and double pulley opening system.

Ombrellone a palo centrale, struttura in alluminio e sistema di apertura a doppia carrucola.

> Dimension (cm) / Dimensione (cm)

Round *Rotondo* 260

Square *Quadrato* 200x200 300x300

Rettangolare *Rectangular* 200x300 300x400

> Fabrics / Tessuti

Acrylic / *Acrilico* Ecru A00 - 290 gr/m²

Solution dyed Acrylic / *Acrilico tinto in massa* - 280 gr/m²

> Bases / Basi

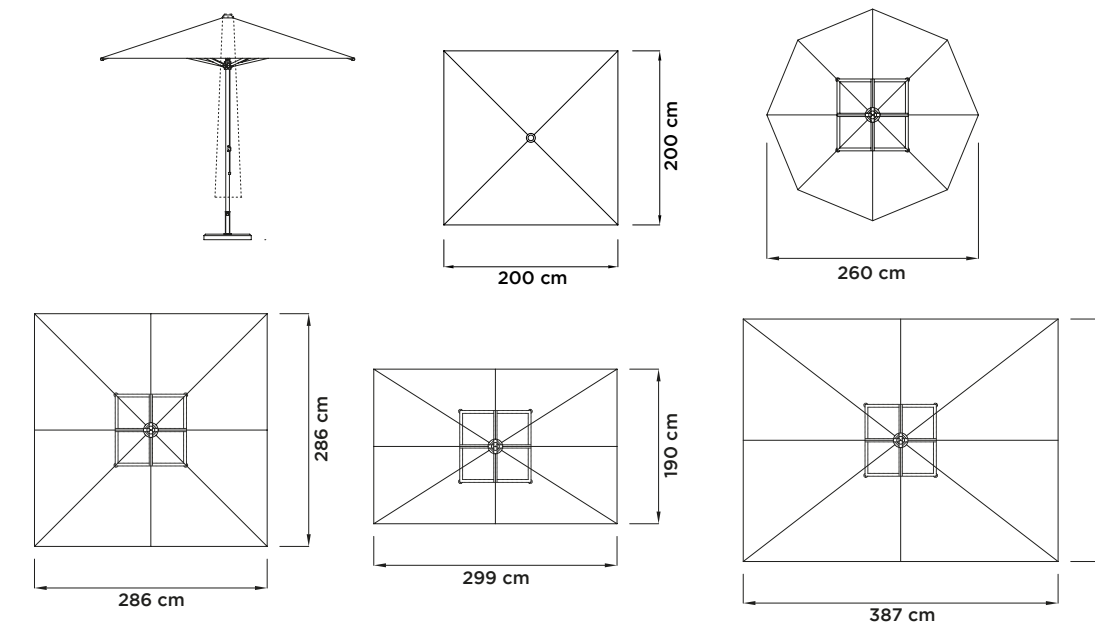
Freestanding, ground insert, surface mount plate

Da appoggio, da cementare, piastra per fissaggio a pavimento

> Accessories / Accessori

Protection cover, base-covers, wheels, rain gutter, LED lighting, vases, sitting-cubes

Fodero di protezione, copri-base, ruote, canaline, illuminazione LED, vasi, cubi



SINGOLO

> Side post umbrella, aluminum structure with crank opening.

Lifting device of the structure that allows to close the parasol even in presence of underlying furniture.

Ombrellone pensile, struttura in alluminio, apertura a manovella.

Dispositivo di sollevamento della struttura che permette di chiudere l'ombrellone anche in presenza di mobili sottostanti.

> Dimensions (cm) / *Dimensioni (cm)*

Square *Quadrato* 388x388

> Fabrics / *Tessuti*

Acrylic / *Acrilico* Ecru A00 - 290 gr/m²

Solution dyed Acrylic / *Acrilico tinto in massa* - 280 gr/m²

Micro-mesh / *Microforato* - 500 gr/m²

Airfim - 200 gr/m²

> Bases / *Basi*

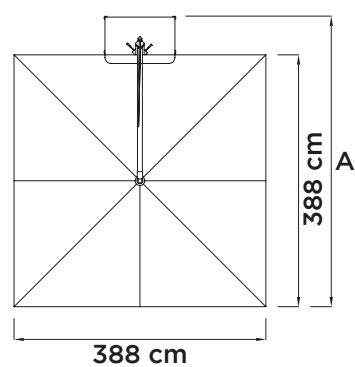
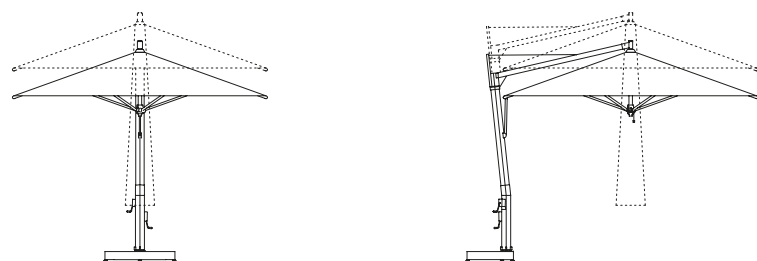
Freestanding, ground insert, surface mount plate

Da appoggio, da cementare, piastra per fissaggio a pavimento

> Accessories / *Accessori*

Protection cover, base covers, rain gutter, heaters, LED lighting, vases, sitting-cubes

Fodero di protezione, copri-base, canaline, riscaldatori, illuminazione LED, vasi, cubi



DOPPIO

> Side post umbrella, aluminum structure with a single central pole and two covers. Double crank opening, for independent opening of the umbrellas.

Ombrellone pensile, struttura in alluminio con un unico palo centrale e due coperture, apertura a doppia manovella per apertura indipendente degli ombrelloni.

> Dimensions (cm) / *Dimensioni (cm)*

Rectangular *Rettangolare* 700x345 600x388 800x290

> Fabrics / *Tessuti*

Acrylic / *Acrilico* Ecru A00 - 290 gr/m²

Solution dyed Acrylic / *Acrilico tinto in massa* - 280 gr/m²

Micro-mesh / *Microforato* - 500 gr/m²

Airfim - 200 gr/m²

> Bases / *Basi*

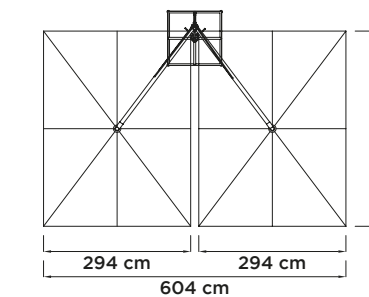
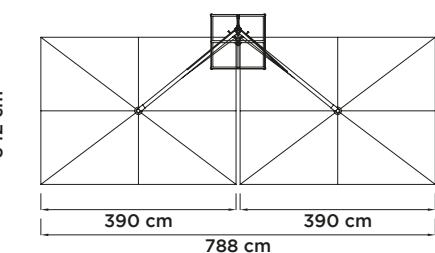
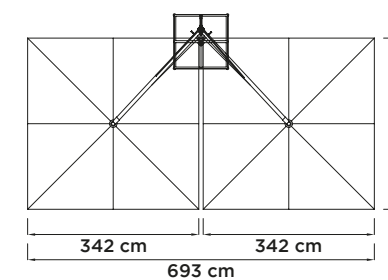
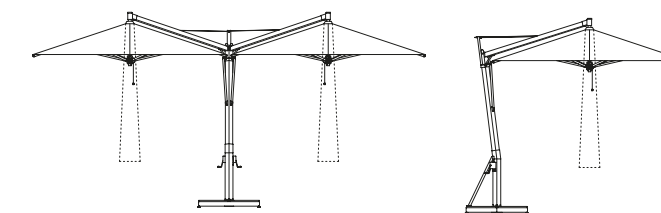
Freestanding, ground insert, surface mount plate

Da appoggio, da cementare, piastra per fissaggio a pavimento

> Accessories / *Accessori*

Protection cover, base covers, rain gutter, heaters, LED lighting, vases, sitting-cubes

Fodero di protezione, copri-base, canaline, riscaldatori, illuminazione LED, vasi, cubi



QUADRUPLO

> Side post umbrella, aluminum structure with a single central pole and four covers. Crank opening with four cranks, for independent opening of the umbrellas.

Ombrellone pensile, struttura in alluminio con un unico palo centrale e quattro coperture. Apertura con quattro manovelle per apertura indipendente degli ombrelloni.

> Dimensions (cm) / *Dimensioni (cm)*

Square *Quadrato* 700x700 324x624

> Fabrics / *Tessuti*

Acrylic / *Acrilico Ecru* A00 - 290 gr/m²

Solution dyed Acrylic / *Acrilico tinto in massa* - 280 gr/m²

Micro-mesh / *Microforato* - 500 gr/m²

Airfim - 200 gr/m²

> Bases / *Basi*

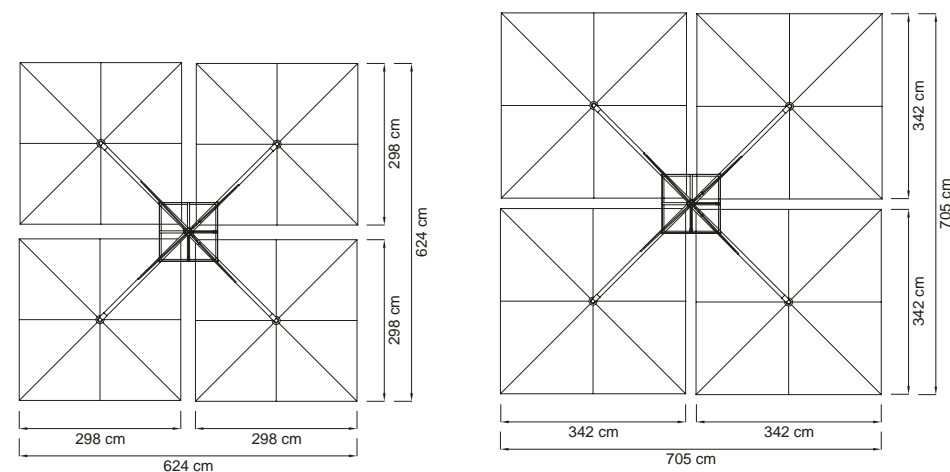
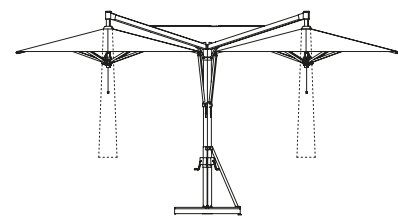
Freestanding, ground insert, surface mount plate

Da appoggio, da cementare, piastra per fissaggio a pavimento

> Accessories / *Accessori*

Protection cover, base covers, rain gutter, heaters, LED lighting, vases, sitting-cubes

Fodero di protezione, copri-base, canaline, riscaldatori, illuminazione LED, vasi, cubi



SOLEADO

> Side post umbrella, aluminum structure with a single central pole and two covers. Double crank opening, for independent opening of the umbrellas.

Ombrellone pensile, struttura in alluminio con un unico palo centrale e due coperture, apertura a doppia manovella per apertura indipendente degli ombrelloni.

> Dimensions (cm) / *Dimensioni (cm)*

Rectangular *Rettangolare* 555x272 620x190

> Fabrics / *Tessuti*

Olefin - 190 gr/m²

Airfim - 200 gr/m²

Solution dyed Acrylic / *Acrilico tinto in massa* - 280 gr/m²

> Bases / *Basi*

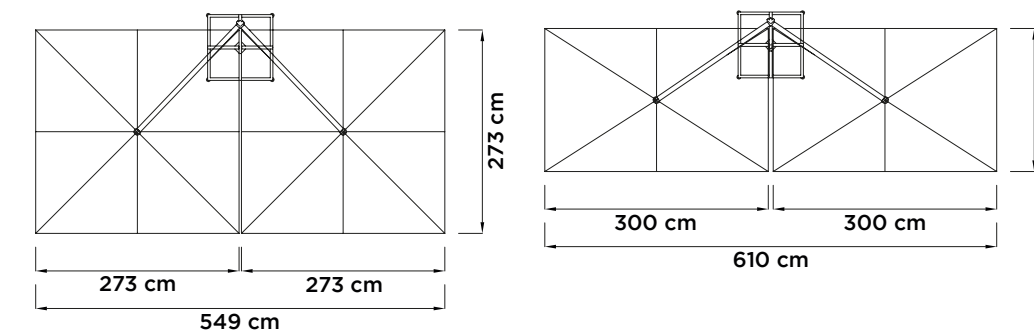
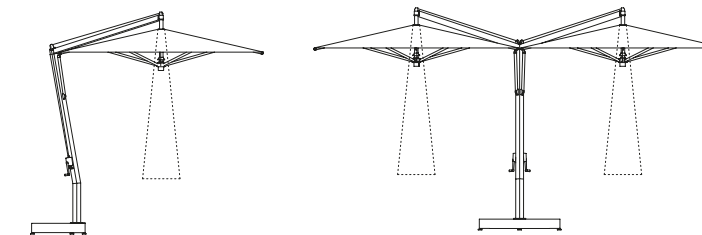
Freestanding, ground insert, surface mount plate

Da appoggio, da cementare, piastra per fissaggio a pavimento

> Accessories / *Accessori*

Protection cover, base covers, rain gutter, heaters, LED lighting, vases, sitting-cubes

Fodero di protezione, copri-base, canaline, riscaldatori, illuminazione LED, vasi, cubi



> WARRANTY / *GARANZIA*

> Fim constructs its shade structures with the finest materials available. We test our products in extreme weather environments to ensure stability, durability and years of worry-free service. In addition, Fim personnel carefully follow specific quality control procedures and inspect each product to ensure freedom from any type of manufacturing defect.

Please refer to the warranty granted by the manufacturer of the specific fabric you specified. In general, the manufacturer warranties replace fabric only if and when the fabric loses its color or strength from UV degradation and if mildew occurs, within the warranty period. Users must properly maintain fabrics for the warranty to be effective. A proper maintenance includes cleaning of fabric regularly. These warranties do not cover damage from contact with foreign objects, wind-driven abrasions, misuse or abuse (rips, burns, tears and holes).

With intensive usage of the products in a hostile environment (seaside and pool use), we advise that you regularly rinse the fabric of the parasol using fresh water in order to prevent the build-up of salt and chloride residues.

> Fim realizza le sue strutture ombreggianti con i migliori materiali disponibili. Testiamo i nostri prodotti in condizioni climatiche estreme per garantire stabilità, durata e anni di servizio senza problemi. Inoltre, il personale segue scrupolosamente specifiche procedure di controllo qualità e ispeziona ogni prodotto per garantire l'assenza di qualsiasi tipo di difetto di fabbricazione.

Si prega di fare riferimento alla garanzia dal produttore del tessuto specifico. Le garanzie del produttore sostituiscono il tessuto solo se e quando il tessuto perde colore o resistenza a causa della degradazione dei raggi UV e in caso di formazione di muffa, entro il periodo di garanzia. Gli utilizzatori devono mantenere correttamente i tessuti affinché la garanzia sia effettiva. Una corretta manutenzione include la pulizia regolare del tessuto.

In caso di utilizzo intensivo dei prodotti in ambiente ostile (uso al mare e in piscina), si consiglia di risciacquare regolarmente il tessuto dell'ombrellone con acqua dolce per evitare l'accumulo di residui salini e cloro.

> FINAL NOTES *NOTE FINALI*

> Photo credits *Crediti fotografici*

All pictures by Enza Tamborra *Tutte le immagini di Enza Tamborra*

Except the following pictures *Ad eccezione delle seguenti immagini:*

pag. 18-30-31-33-34-35-36-37-49-50-51-53-55-56-57-61-62-63-71-75-76-77-111-112-113-117-118-119-121--122-123-125-126-127-129-130-131-133-135-139-151 by Fim

pag. 3-12-13 19-20-21 by Las Dos Lunas, Ibiza, Spain

pag. 38-39 by Villa Yorhi, Bucharest, Romania

pag. 52 by W Marriott Hotel, Ibiza, Spain

pag. 58-59 by Casa Triangulo, Ibiza, Spain

pag. 64-65 by Hotel Plaza, Paris, France

pag. 72-73 by Kiosk Restaurant, Budapest, Hungary

pag. 114-115 by Resort Borgo Ignazia, Savelletri, Italy

> Art direction *Direzione artistica* Riccardo Giovanetti Design Studio

As a part of our policy of continuous improvement, we reserve the right to change design and specifications of our products without further notice.

Quale parte della nostra politica di miglioramento continuo, ci riserviamo il diritto di modificare il design e le specifiche dei nostri prodotti senza preavviso.

Fim srl

Via Biandrate, 11

28060 S. Pietro Mosezzo (No) - ITALY

Tel +39 0321 468433

Email info@fim-umbrellas.com

Web www.fim-umbrellas.com



Fim srl

Via Biandrate, 11

28060 S. Pietro Mosezzo (No) - ITALY

Tel +39 0321 468433

Email info@fim-umbrellas.com

Web www.fim-umbrellas.com